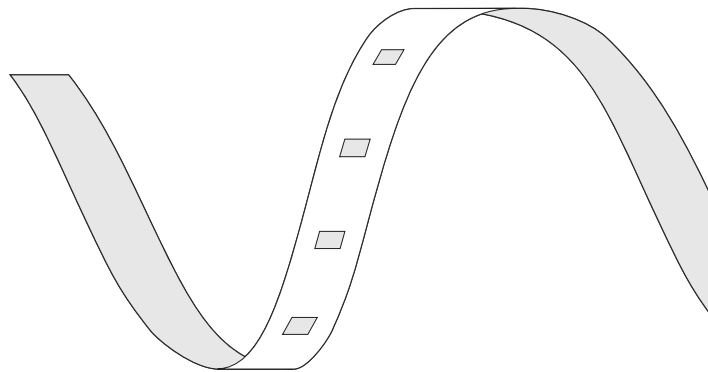


LEDISONS



LED-Strip

LDS70/LDS71/LDS72/LDS73/
LDS74/LDS75/LDS76/LDS77

NL - Handleiding
DE - Anleitung
EN - Manual



Inhoudsopgave / Inhaltsverzeichnis / Table of contents

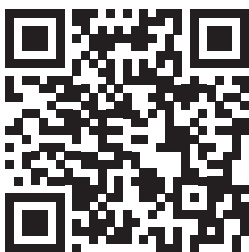
Nederlands	- p. 3
Deutsch	- s. 18
English	- p. 33

NL: Bekijk meer filmpjes en informatie op ledisons.nl/led-strip/kennisbank of scan de QR code!

DE: Siehe ledisons.de/led-streifen/wissensdatenbank für weitere Videos und Informationen oder scanne den QR-Code!

EN: Video's and extra information are only available in Dutch and German.

NL



DE



NEDERLANDS

Bedankt voor je aankoop!

En veel plezier bij de installatie van de Ledisons LED-strips. Ervaar de kwaliteit LED-strips met eenvoudig installatiegemak.

Deze handleiding helpt jou om de LED-strips te gebruiken zodat jij er blij van wordt!

Kom je er toch niet helemaal uit? Neem dan contact op met onze klantenservice. Zij staan klaar om jou te helpen zodat we samen een succes van jouw project maken!

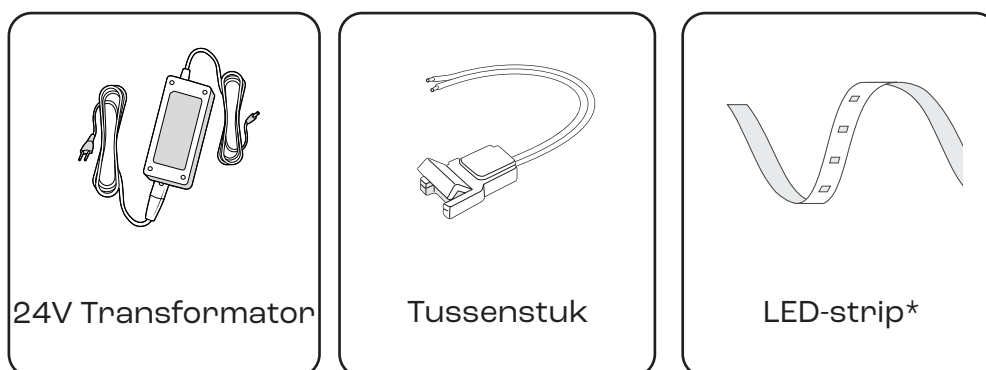
Hoe installeer ik mijn LED-strips?

!! VOLG ALTIJD DEZE VOLGORDE

- | | |
|-------------------------------------------------------------------------------------------------|-------------|
| 1. Meet op hoe lang jouw LED-strip wordt. Ga je knippen? | Zie p. 4 |
| 2. Voordat je de LED-strip gaat aansluiten en plakken: | Zie p. 5 |
| 3. Optioneel: Installeer het LED-strip profiel. | Zie p. 6-8 |
| 4. Sluit de LED-strip aan volgens het installatieschema en plak de LED-strip op de juiste plek. | Zie p. 9-12 |
| 5. Optioneel: Ga je meerdere LED-strips koppelen of verlengen? | Zie p. 13 |
| 6. De LED-strip werkt, veel plezier! | |

Wat zit er in de doos?

Om een LED-strip te gebruiken heb je altijd meerdere onderdelen nodig:



Optioneel:



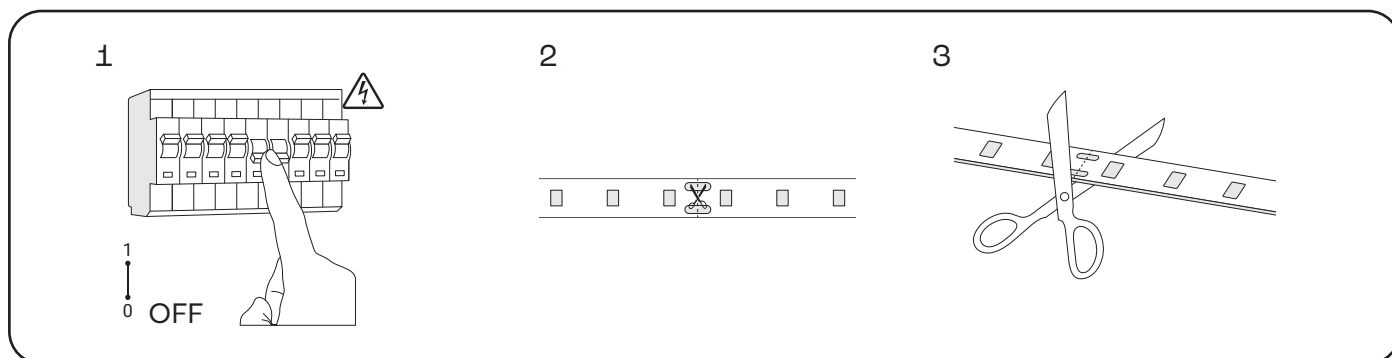
***Let op:** Heb je alleen een losse LED-strip gekocht (niet als uitbreiding op een bestaande set)? Dan heb je extra onderdelen nodig. Een losse strip werkt alleen als uitbreiding of met deze losse onderdelen.

LED-strips knippen

1. Zorg ervoor dat er geen stroom op de LED-strip staat!
2. LED-strips kunnen alleen geknipt worden op de plekken waar een schaar is afgebeeld.
3. Knip de LED-strip precies in het midden van de koperen plaatjes.

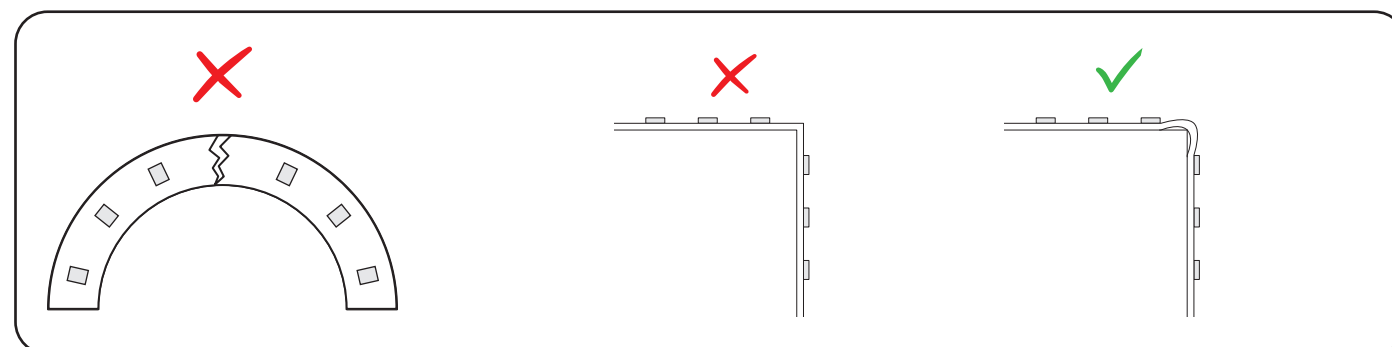
Tips:

- Ga je de LED-strip koppelen of verlengen? Ga naar pagina 13.
- Het is mogelijk om de overgebleven LED-strip te hergebruiken.



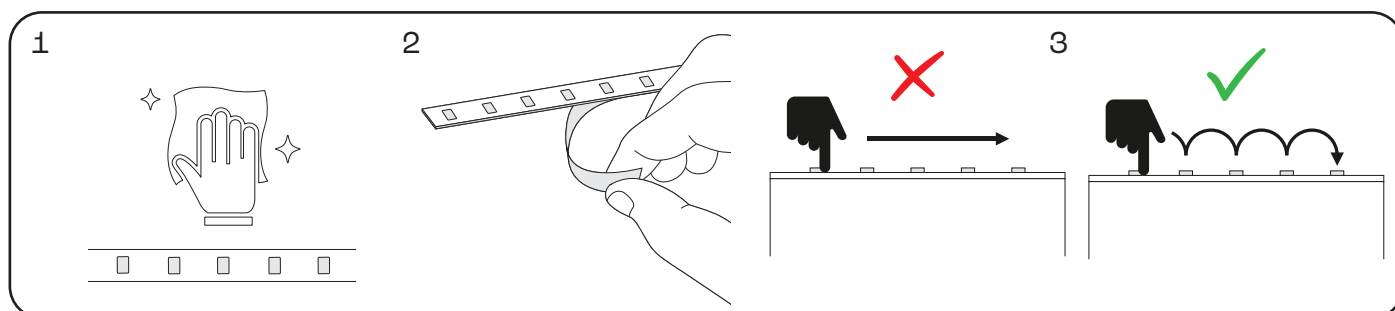
Waar moet ik verder op letten voordat ik ga installeren?

- Buig de LED-strip nooit opzij.
- Buigen naar boven of onder is mogelijk. Alleen zorg ervoor dat je geen 90 graden hoek buigt.
- Buig niet te vaak op en neer, als je dat teveel doet kan de LED-strip breken.
- Ga je de LED-strips meer dan 8 uur per dag gebruiken? Dan raden we aan om een metalen achtergrond te hebben voor betere koeling. Heb je geen metalen achtergrond? Gebruik LED-strip profielen!



LED-strips plakken

1. Voordat je gaat plakken zorg je ervoor dat de ondergrond droog, vlek- en vetvrij is.
2. Haal de beschermfolie van de LED-strip.
3. Druk de LED-strip elke 5-10 cm aan door te drukken. Niet wrijven over de LED-strip!



Let op:

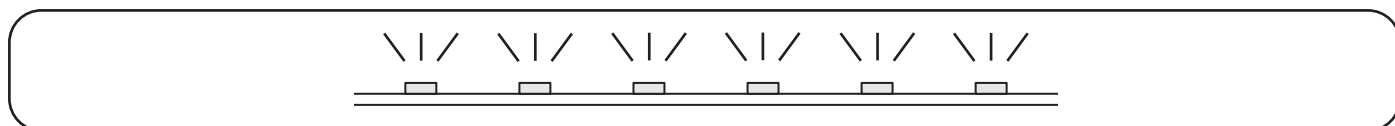
1. Test de LED-strip altijd voordat je gaat plakken! Daarmee weet je zeker dat het goed werkt.
2. De LED-strips plakken vooral goed op vaste ondergronden als hout, stuc, spac en steenwerk zijn poreuze ondergronden waar de LED-strip niet (goed) op zal plakken. Gebruik hiervoor een LED-strip profiel!
3. Begin het plakken altijd aan de kant van de voeding. Hierdoor voorkom je dat je toch niet goed uitkomt.

IP-waarde LED-strips

De IP-waarde geeft aan hoe stof-waterticht de LED-strip is. Wij hebben 2 type LED-strips:

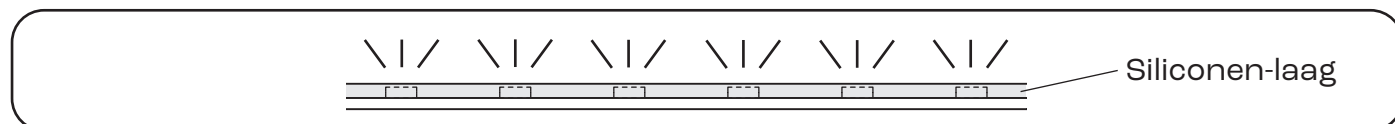
IP20

Alleen voor binnen op niet-vochtige plekken.



IP65

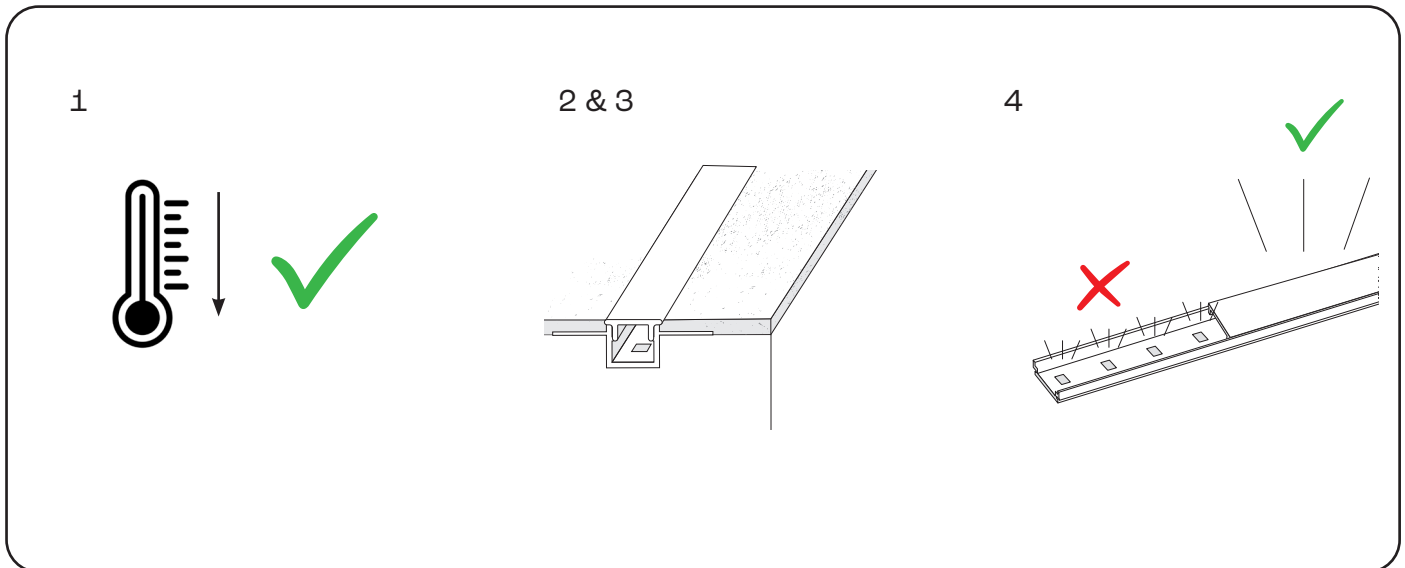
Met siliconen laag, kan met doek afgenomen worden. Geschikt voor keukens, badkamer en beschutte plekken buiten.



LED-strip profielen

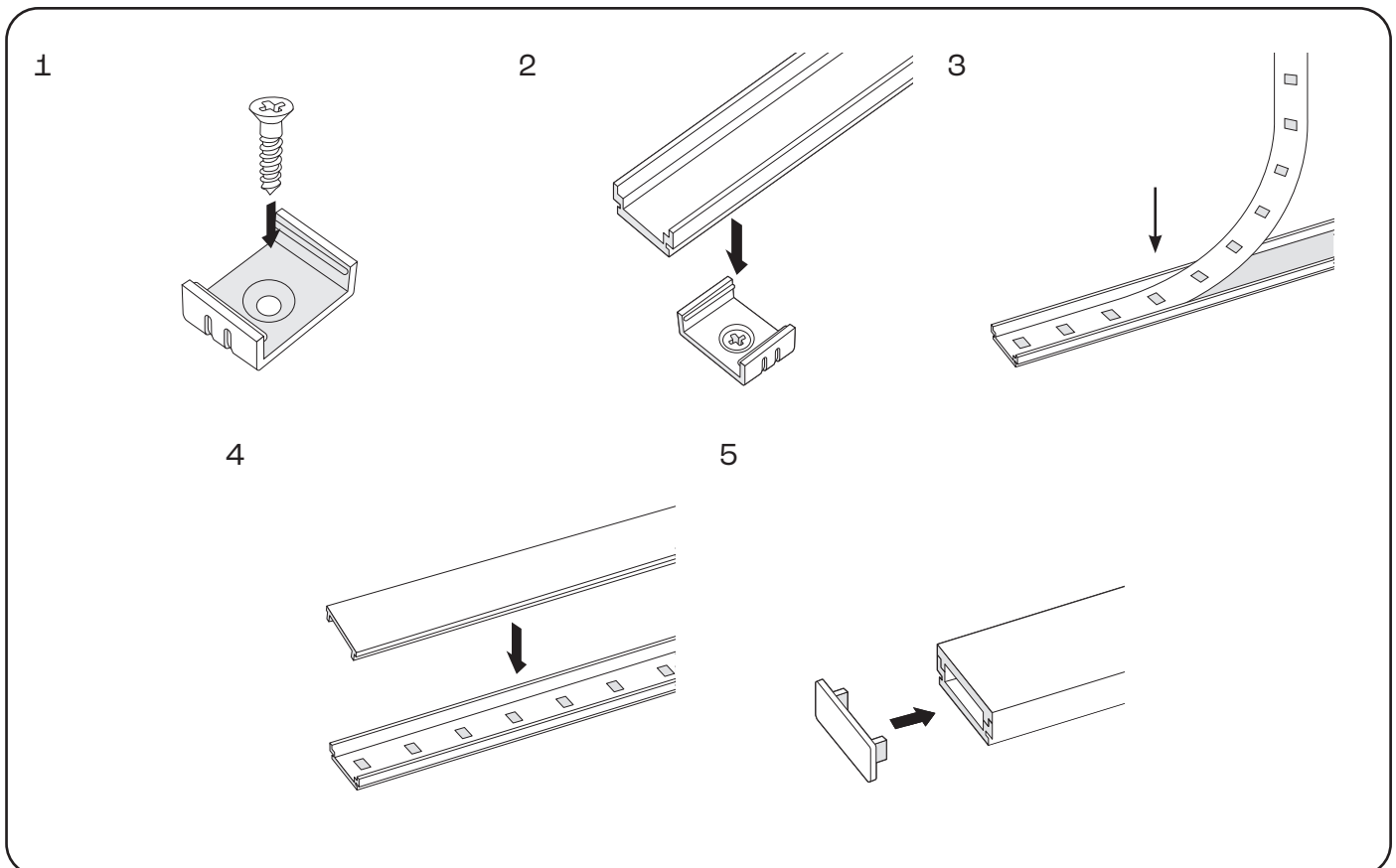
LED-strip profielen hebben meerdere voordelen:

1. Betere koeling dus langere levensduur
2. Strakker ontwerp bij zichtwerk - LED-strips niet meer zichtbaar
3. Meer mogelijkheden zoals randloos verwerken in stucplafond
4. Diffuus licht door melkachtige kap

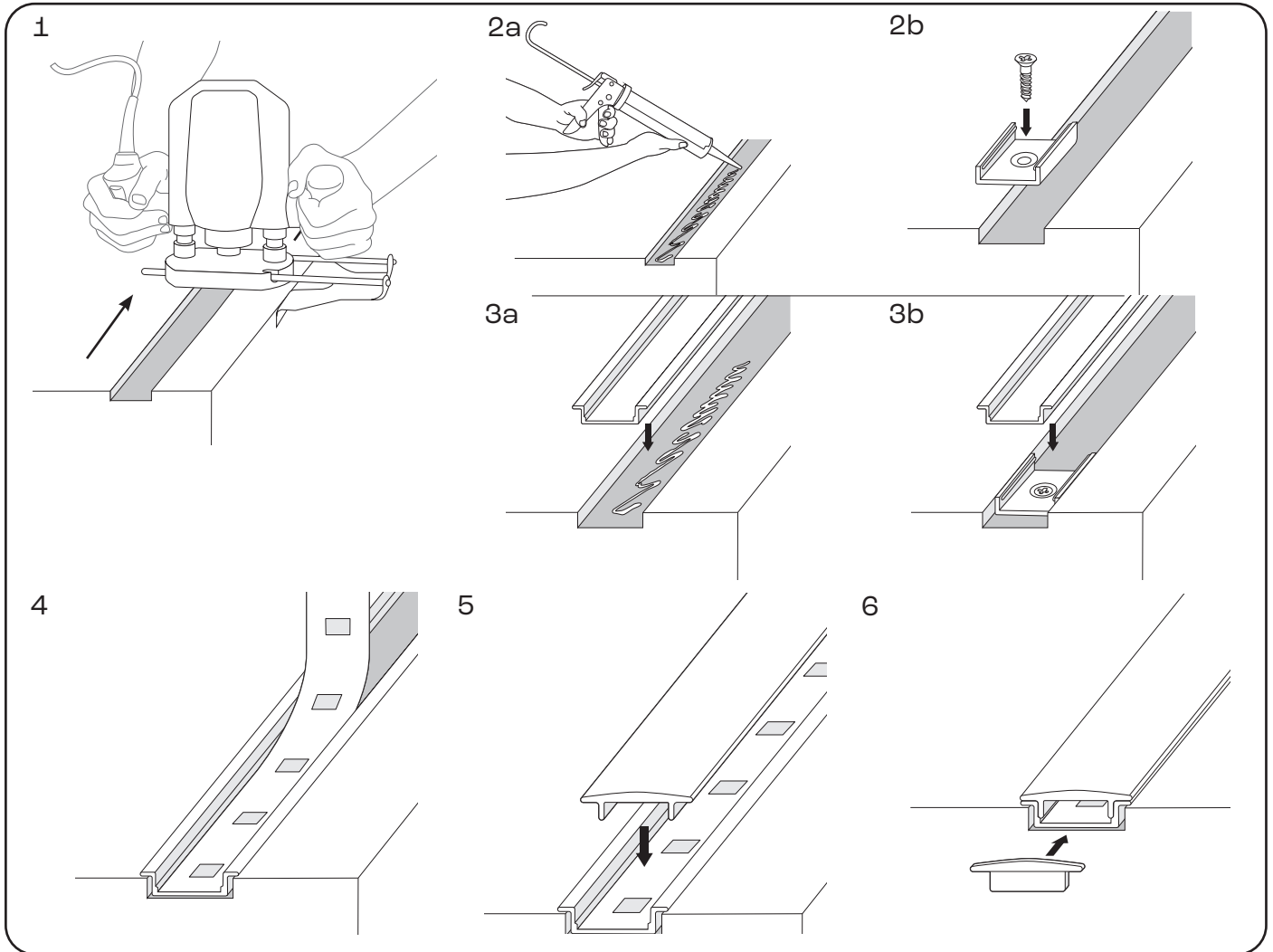


Installatie stappenplan LED-strip profiel

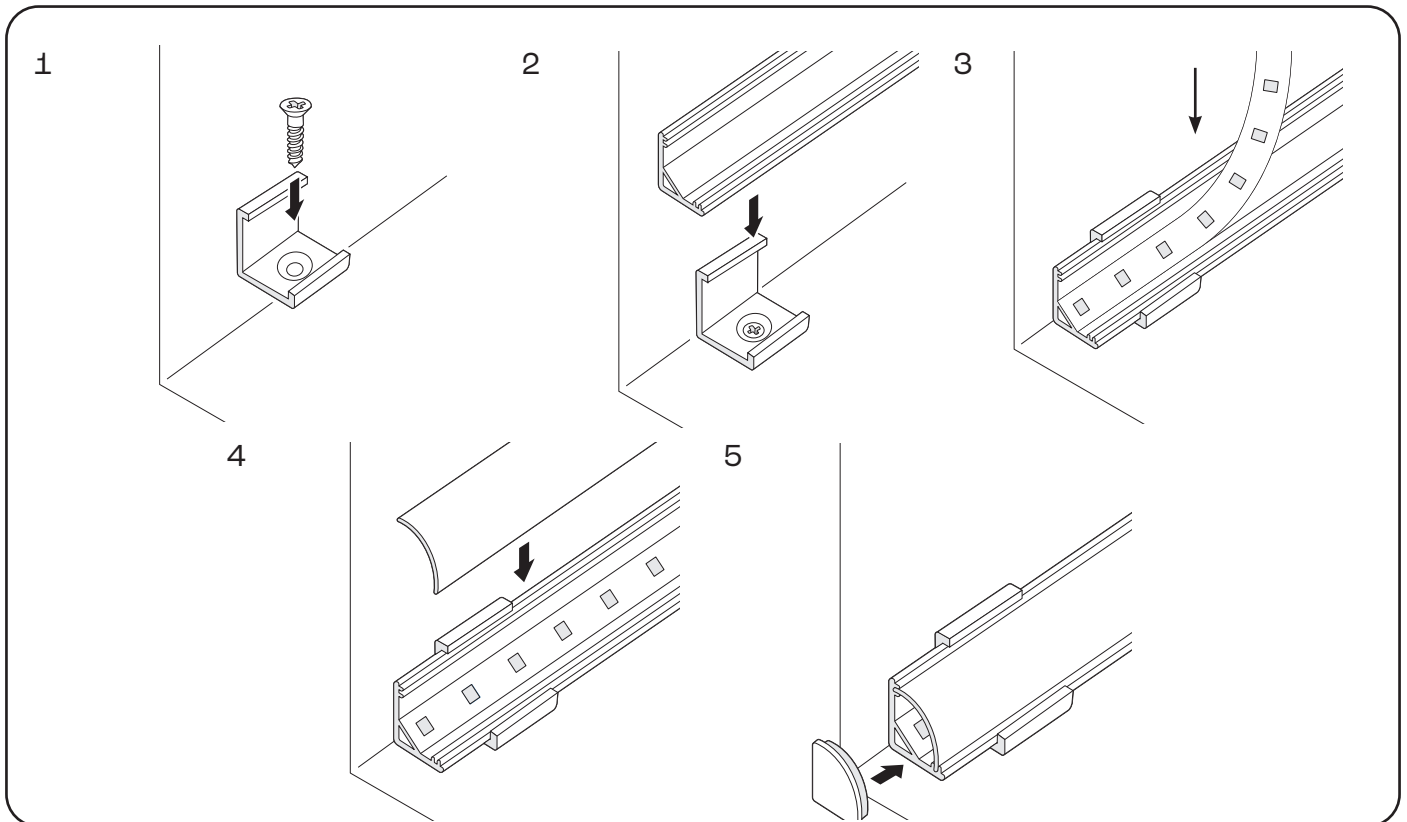
Opbouw



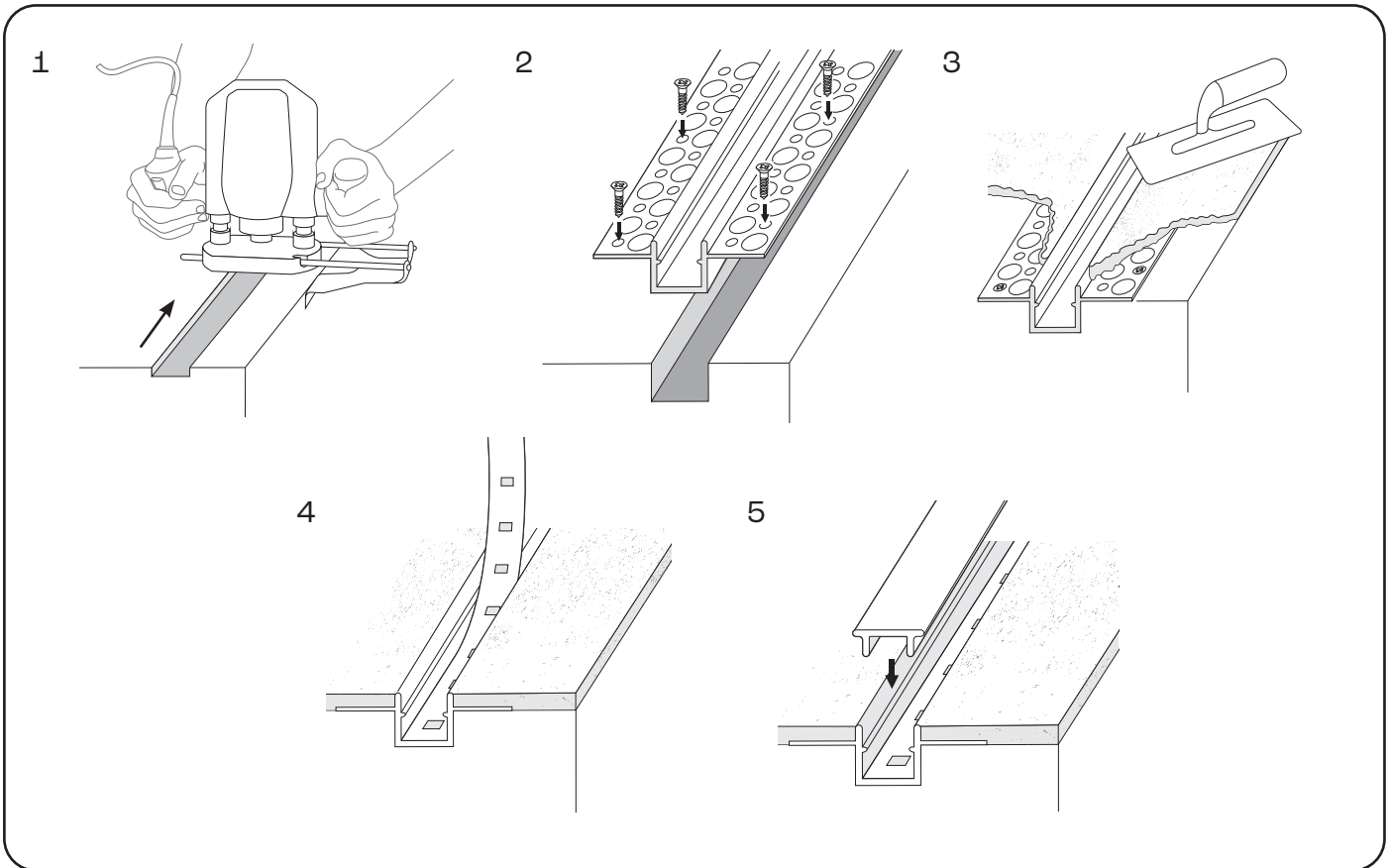
Inbouw



Hoek



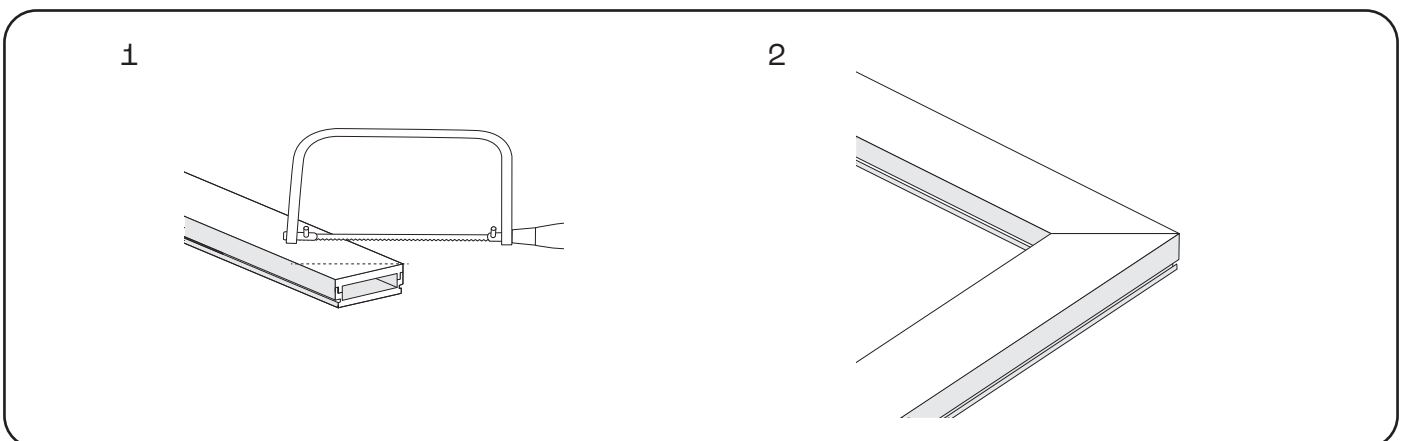
Stuc



Hoe meerdere LED-strip profielen plaatsen?

Je kunt de profielen direct tegen elkaar aan plaatsen. Hiervoor zijn geen connectors. De 2,5m profielen worden geleverd met 2x1,25m profiel en 2,5m afdekkap zodat je alleen per 2,5m een naad ziet.

Hoe LED-strip profielen in een hoek zagen?



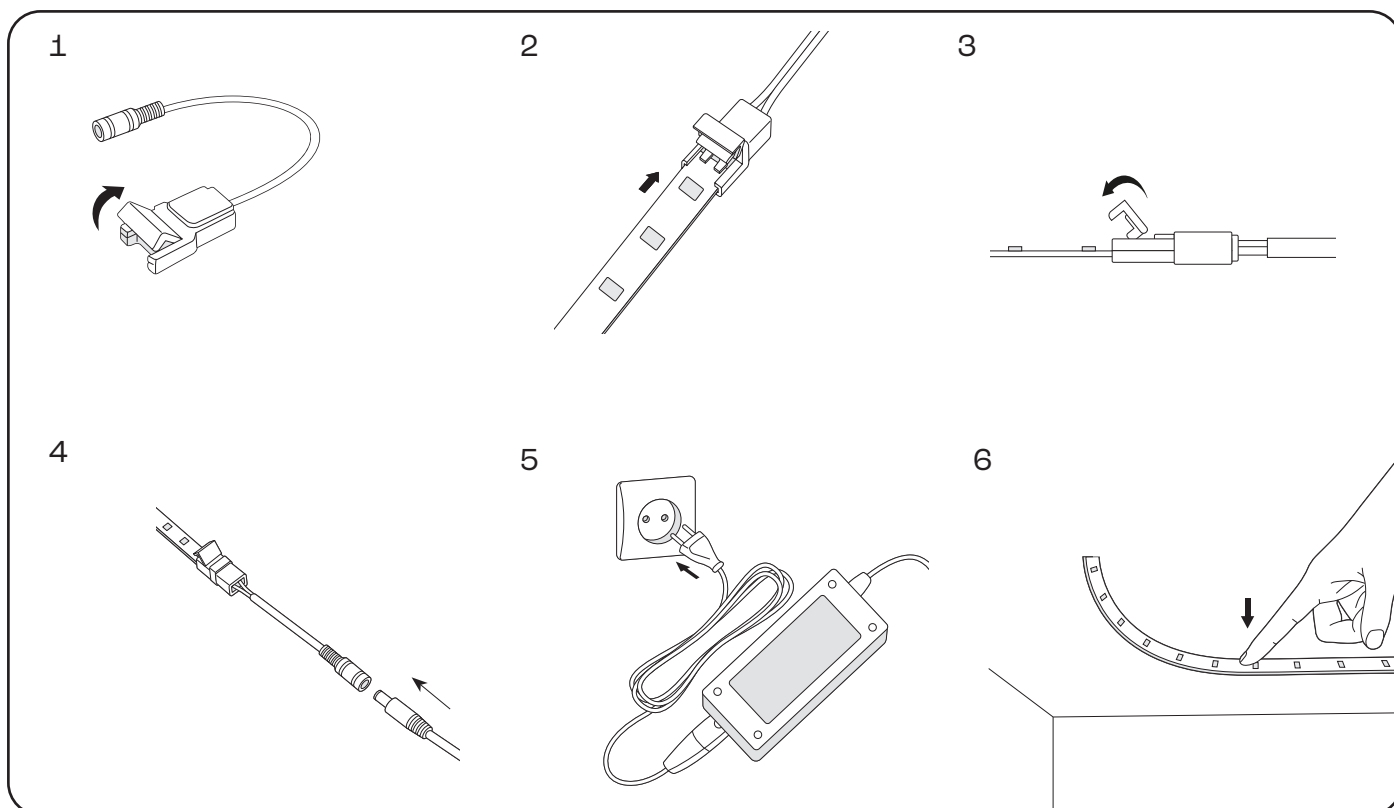
Hoe LED-strip profielen inkorten?

Dit kan eenvoudig met een metaalzaag! Zoals hierboven, maar dan recht zagen.

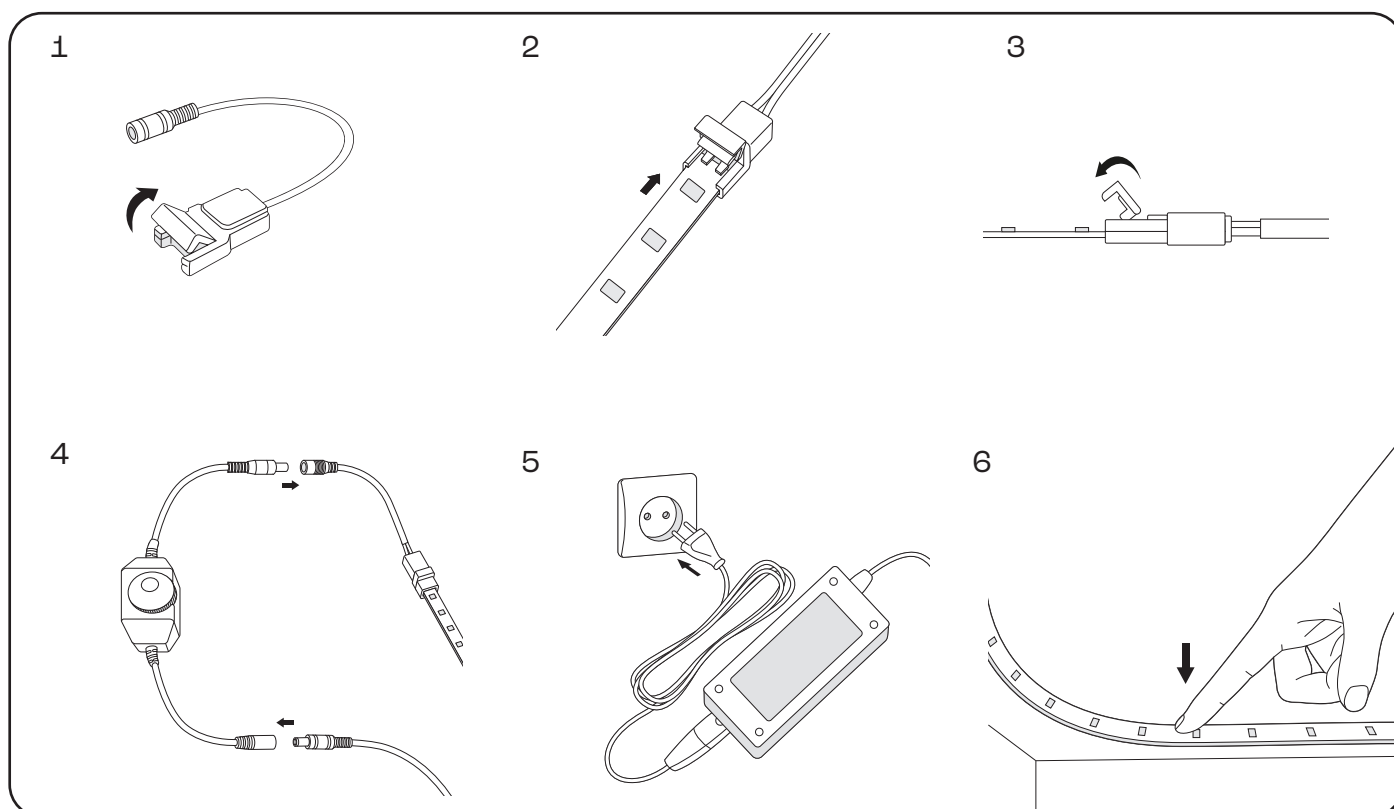
Aansluitschema's

Aansluiten zonder afstandsbediening of dimmer

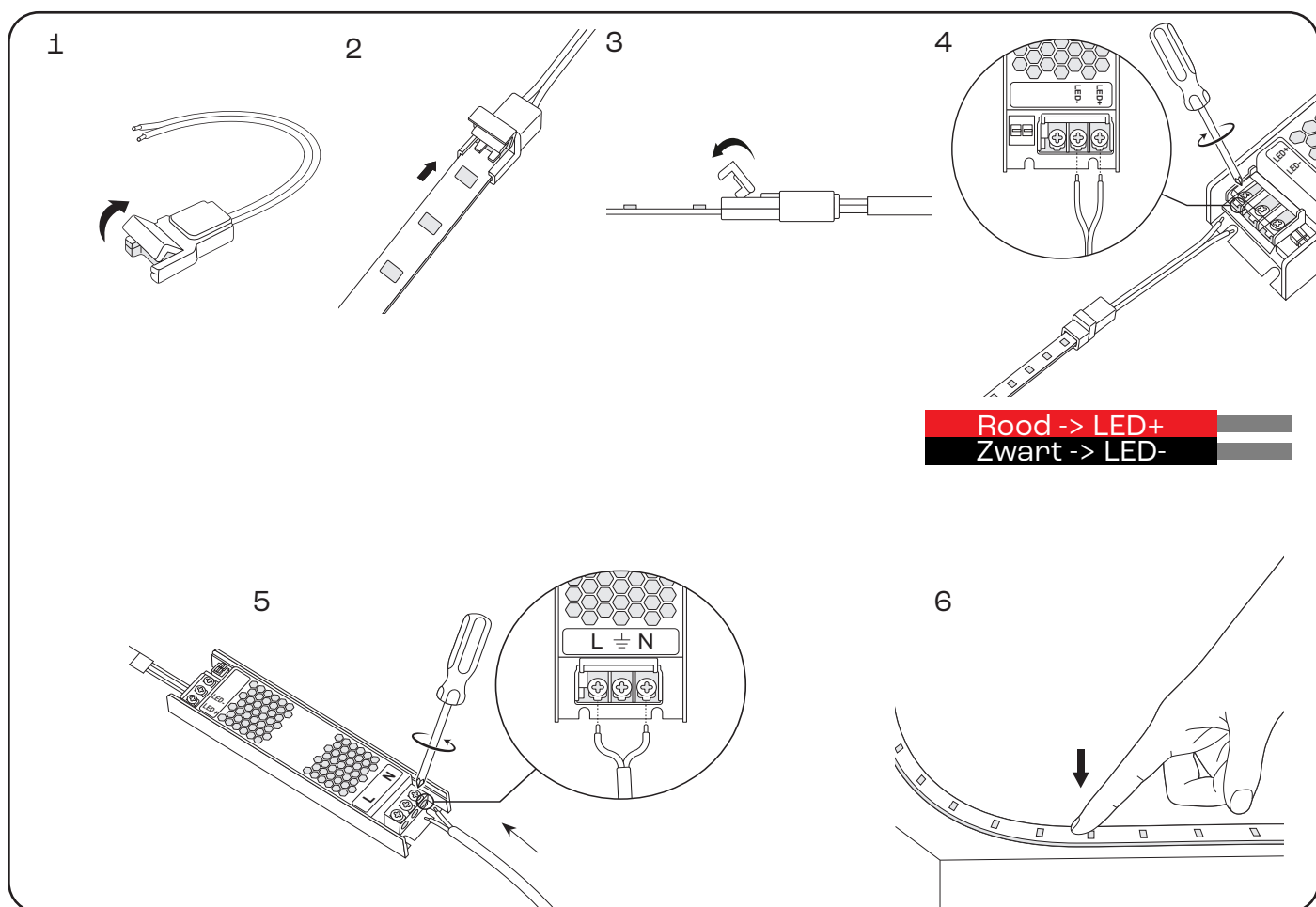
Alleen voor enkelkleurige LED-strips. Meerkleurige LED-strips ga naar pagina 11.



Aansluiten met snoerdimmer



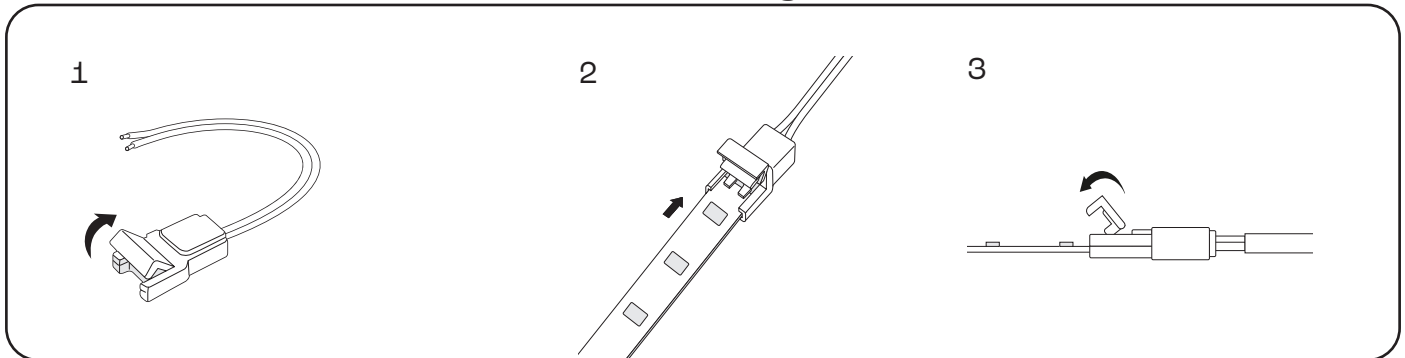
Aansluiten op wanddimmer met dimbare trafo



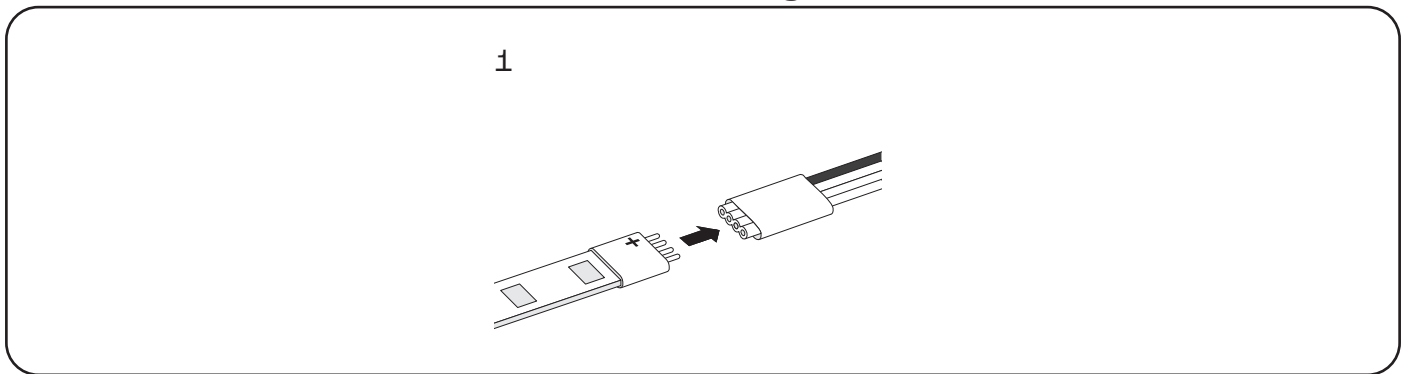
Hoe sluit ik de LED-strip met afstandsbediening aan?

Dit is het stappenplan voor zowel enkelkleurig- als meerkleurige LED-strips.

Enkelkleurig



Meerkleurig



Hierna voor beide type LED-strips

1

Enkelkleurig:

- Rood -> V+
- Zwart -> V-

Dual White:

- Rood -> V+
- Geel -> WW
- Wit -> CW

RGB:

- Zwart -> V+
- Rood -> R
- Groen -> G
- Blauw -> B

RGBW:

- Zwart -> V+
- Rood -> R
- Groen -> G
- Blauw -> B
- Wit -> W

RGBWW:

- Zwart -> V+
- Rood -> R
- Groen -> G
- Blauw -> B
- Wit -> CW
- Geel -> WW

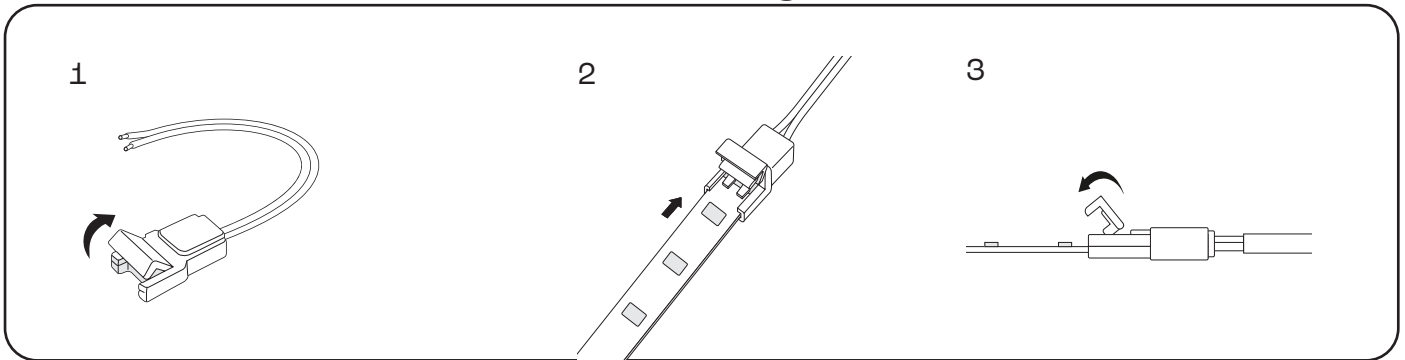
2

3

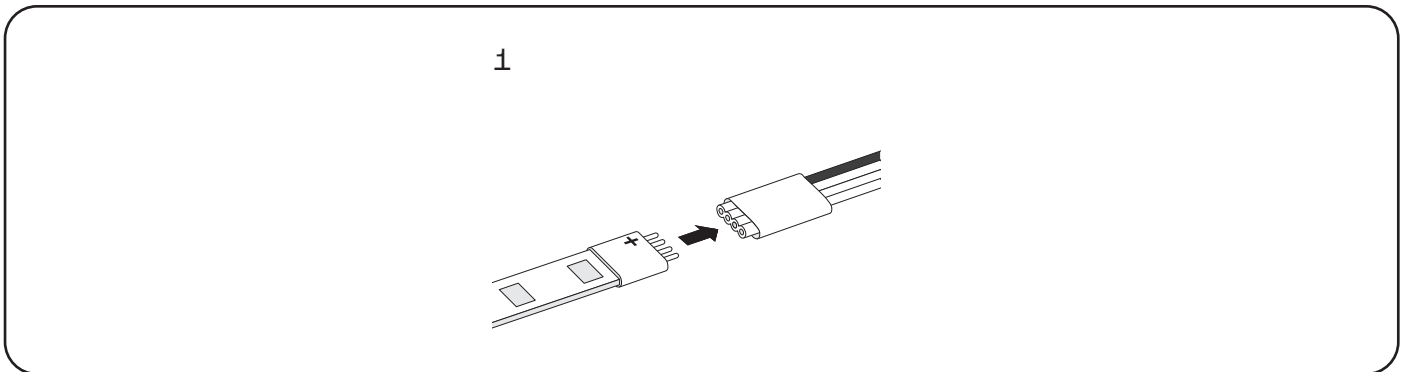
4

Slimme LED-strip

Enkelkleurig















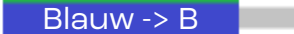

Meerkleurig

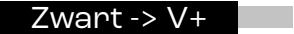







Hierna voor beide type LED-strips

1

Enkelkleurig:	 Rood -> V+	 Zwart -> V-
Dual White:	 Rood -> V+	 Geel -> WW
	 Wit -> CW	
RGB:	 Zwart -> V+	
	 Rood -> R	
	 Groen -> G	
	 Blauw -> B	

RGBW:	 Zwart -> V+	
	 Rood -> R	
	 Groen -> G	
	 Blauw -> B	
	 Wit -> W	

RGBWW:	 Zwart -> V+	
	 Rood -> R	
	 Groen -> G	
	 Blauw -> B	
	 Wit -> CW	
	 Geel -> WW	

2

3

4

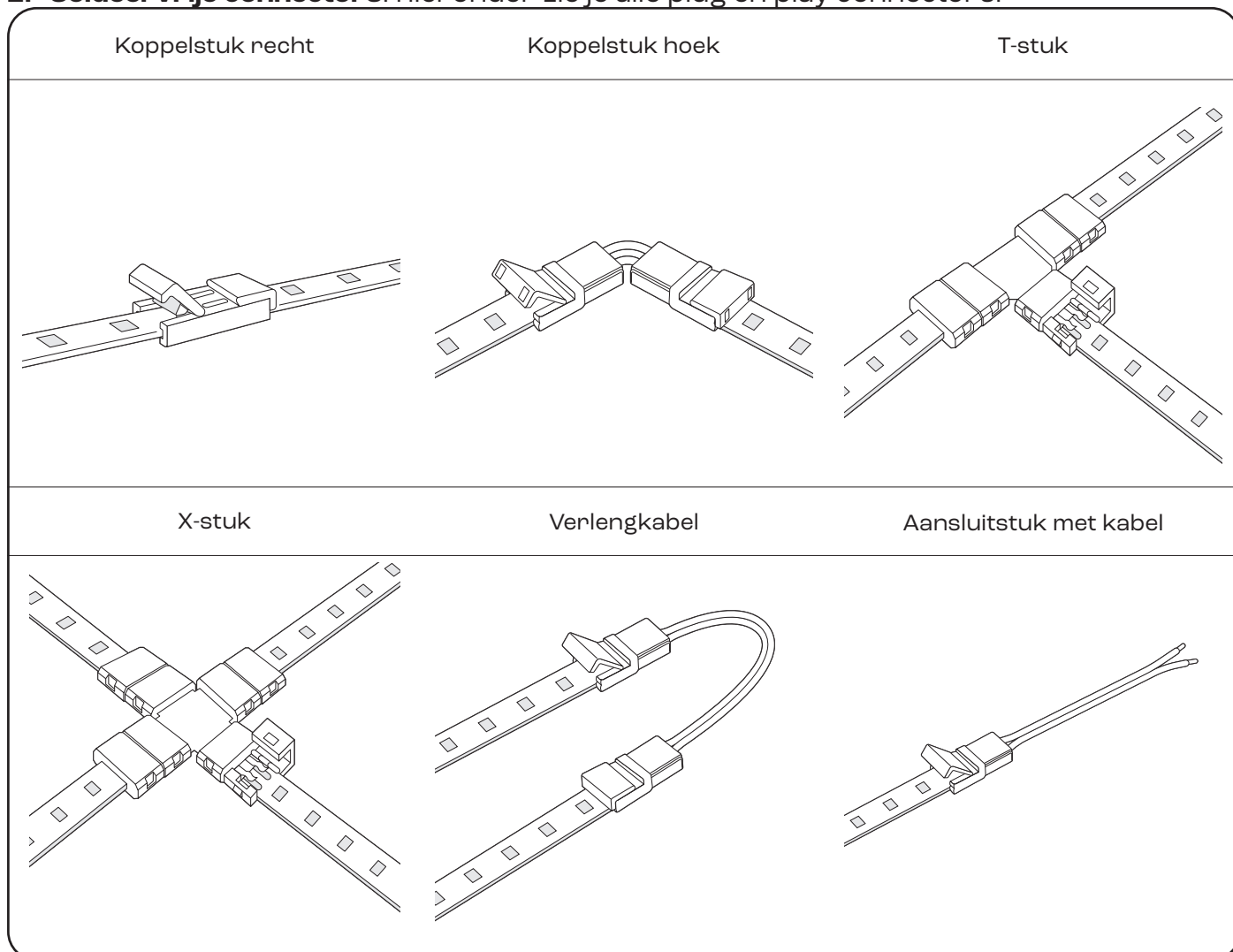
5

Voeg hierna LED-strip toe aan app: zie handleiding Zigbee controller.

Geknipte LED-strip koppelen

Om LED-strips te koppelen heb je 2 opties:

1. **Solderen:** een stevige aansluiting maar wel wat meer werk. Hiervoor kun je 2 tot 6 aderrige kabels apart aanschaffen.
2. **Soldeervrije connectors:** hieronder zie je alle plug en play connectors.



IP65 LED-strips koppelen

Voor het koppelen van soldeervrije connectors:

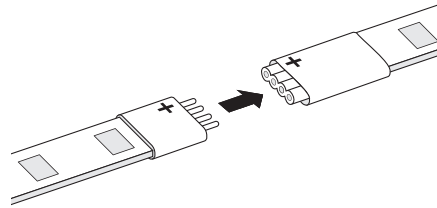
1. Verwijder de eerste mm's aan siliconen
2. Om de verbinding waterdicht te maken voeg je siliconen gel toe (los verkrijgbaar)



Niet-geknipte LED-strips koppelen

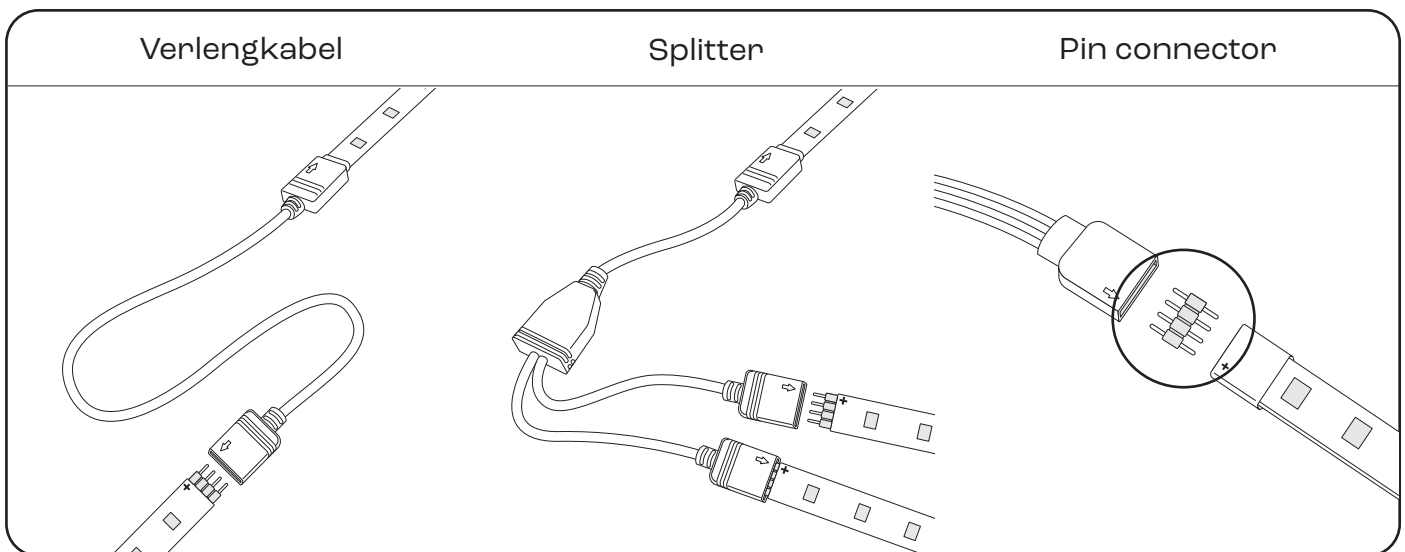
Aan het begin en eind van de meerkleurige LED-strips zitten pin-connectors. Hiermee kun je plug & play 2 LED-strips koppelen.

Enkelkleurige LED-strips hebben geen pin-connector, zie p. 13.



Je kunt ook accessoires gebruiken om LED-strips te verlengen:

- 1. Verlengkabel:** voor als je 2 LED-strips met elkaar wilt verbinden
- 2. Splitter:** voor als je achter 1 LED-strip 2 LED-strips wilt verbinden
- 3. Pin connector:** deze moet altijd tussen een LED-strip en kabel geplaatst worden. Bestel hier altijd een paar extra van



Let op:

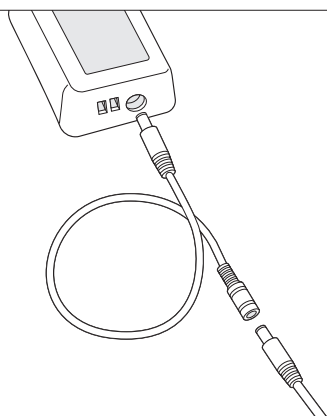
- Zorg ervoor dat de plus (+) van de connector of beide LED-strips naar elkaar toewijzen.
- Maximaal 10 meter LED-strip achter elkaar! Meer dan 10 meter achter elkaar nodig? Zie pagina 16.

Verlengen tussen ontvanger en voeding

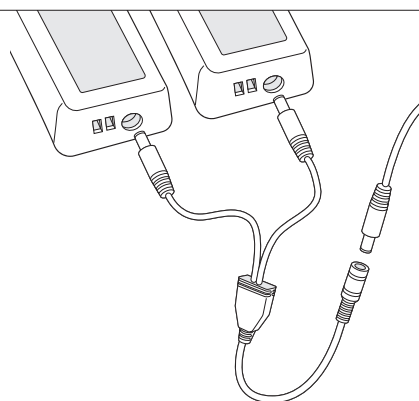
DC connectors worden vooral gebruikt voor tussen de voeding en ontvangers. Je kunt de volgende gebruiken:

1. **DC verlengkabel:** Voor het creëren van ruimte tussen voedingsadapter en ontvanger
2. **DC splitter:** Hiermee kun je meerdere ontvangers op 1 voedingsadapter zetten. Voor als je LED-strips apart wilt bedienen, maar wel met slechts 1 voedingsadapter
3. **DC connector:** Voor als je draad wilt aansluiten op een DC connector
4. **DC connector met soldeervrij koppelstuk:** Om een geknipte LED-strip op een DC connector aan te sluiten, zoals op een voedingsadapter

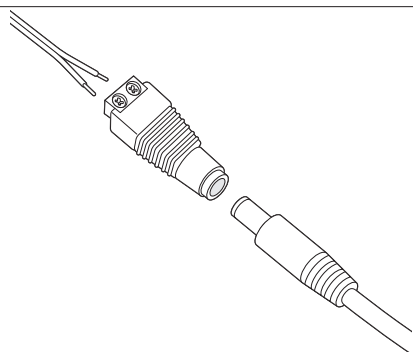
DC verlengkabel



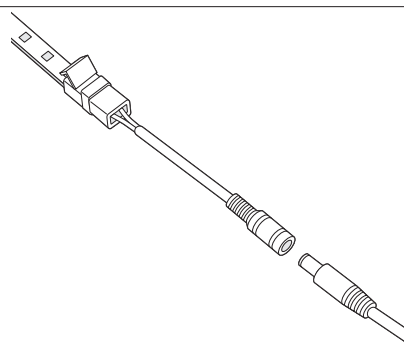
DC splitter



DC connector



DC connector met soldeervrij koppelstuk

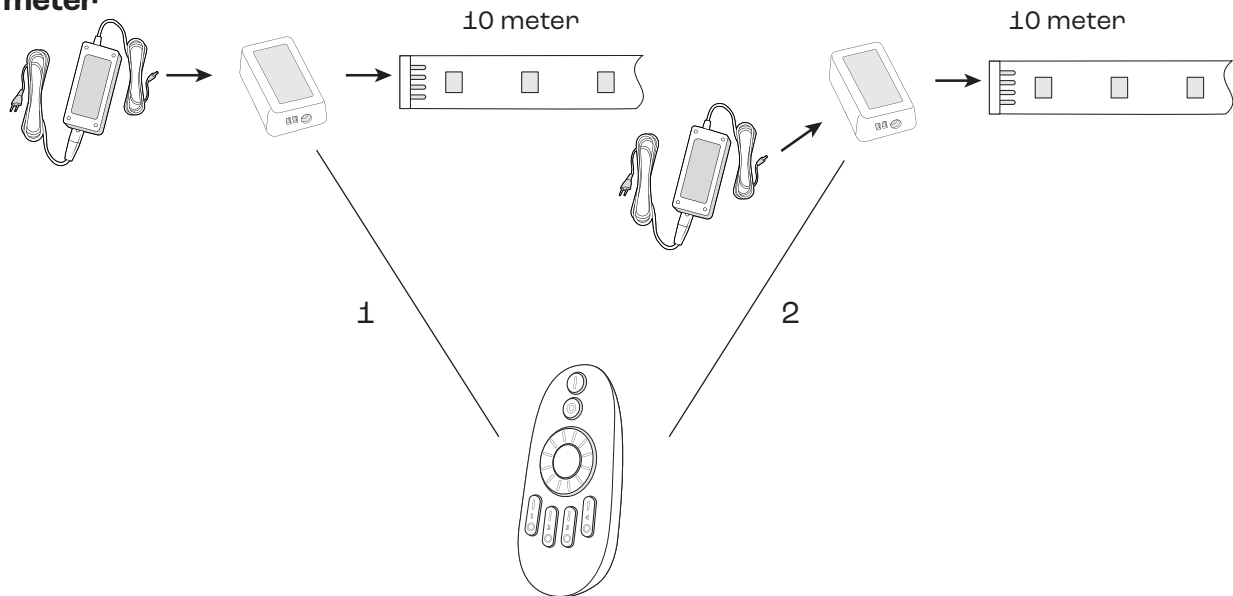


Langer dan 10 meter koppelen

Één LED-strip mag niet langer dan 10 meter zijn. Als je langer dan 10 meter aansluit zal de LED-strip te warm worden en de lichtopbrengst steeds minder worden.

Ga je voor langer dan 10m? Gebruik het volgende stappenplan:

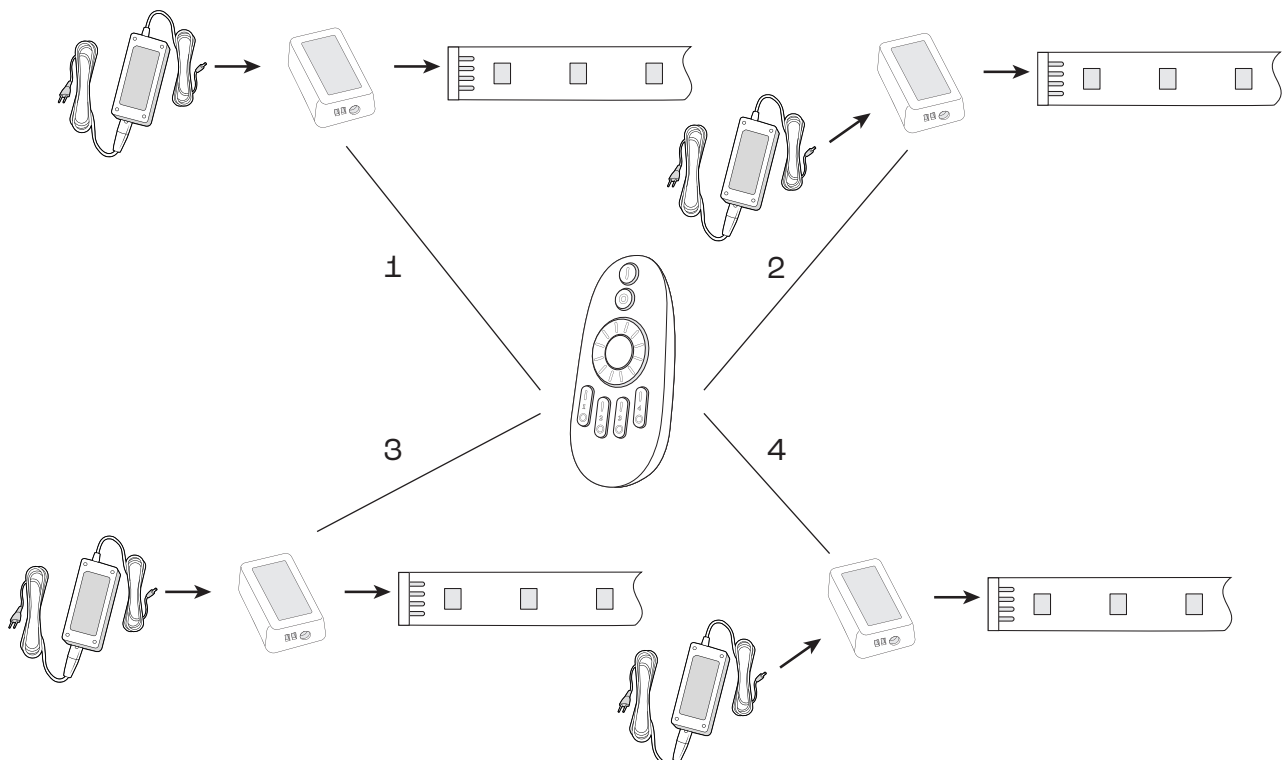
20 meter



Elke 10 meter heeft een ontvanger. De 4-zone afstandsbediening kan:

1. Meerdere zones apart van elkaar bedienen
2. Alle zones tegelijk bedienen
3. Een zone bevat 1 of meerdere ontvangers

40 meter



Meest voorkomende problemen

De LED-strip gaat niet aan.

1. Controleer of de adapter stroom heeft.
Gaat het lampje aan?
2. Controleer dan of de controller wel aan staat. Zet deze aan met de afstandsbediening.
Staat deze aan?
3. Controleer of de LED-strip juist gekoppeld is op de controller. Bekijk het schema op pagina 9-12 (afhankelijk van type afstandsbediening) en bekijk ook of alle connectors goed vast zitten!
Werkt het nog steeds niet?
4. Als je de LED-strip vanaf de achterkant aan hebt gesloten moet je de draden in de controller omdraaien.
Controleer of de polariteit juist in de ontvanger zit.
Werkt het nog steeds niet?
5. Dubbelcheck of de afstandsbediening goed is aangesloten op de ontvanger. Bekijk de handleiding van de afstandsbediening
6. Indien het dan alsnog niet werkt: Neem contact op met onze klantenservice.

De LED-strip geeft andere kleuren dan mijn afstandsbediening

Controleer of de connector op juiste manier in LED-strip zit of de draden op de juiste plek zitten. Draai connector en/of de draden om om de kleuren aan te passen.

De LED-strip werkt deels

Werkt de LED-strip over het eerste gedeelte wel en na een connector of snoer niet meer?

Controleer of de + (plus) aan dezelfde zijde zit en dat de connector goed contact maakt met de LED-strip.

Werkt het hierna nog niet? Neem contact op met onze klantenservice.

De LED-strip wordt minder fel bij langere lengte.

Zorg ervoor dat de lengte maximaal 10 meter zie. Langer nodig? Bekijk pagina 16.

Ik heb een ander probleem

Bekijk onze kennisbank: www.ledisons.nl/led-strip/kennisbank of neem contact op met onze klantenservice.

Deutsch

Vielen Dank für deinen Kauf!

Und viel Freude bei der Installation der Ledisons LED-Streifen. Erlebe die Qualität der LED-Streifen und die einfache Installation.

Diese Anleitung hilft dir, die LED-Streifen so zu nutzen, dass du viel Freude daran hast. Kommst du doch nicht ganz zurecht? Dann nimm bitte Kontakt mit unserem Kundenservice auf. Unser Kundenservice steht bereit, um dir zu helfen, damit wir gemeinsam dein Projekt zu einem Erfolg machen.

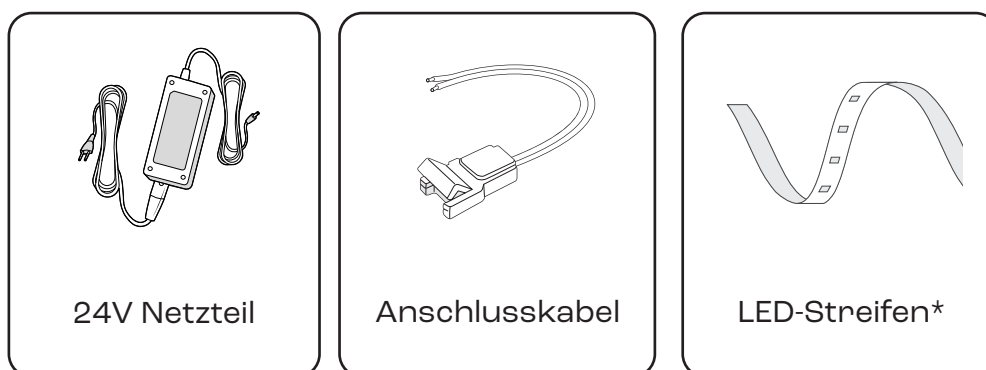
Wie installiere ich meine LED-Streifen?

!! BEFOLGE IMMER DIESE REIHENFOLGE

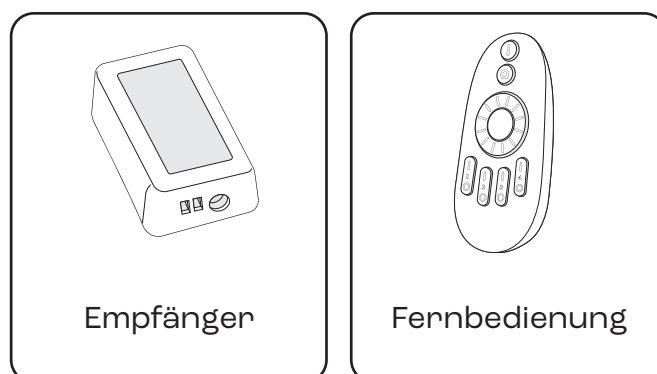
1. Miss die gewünschte Länge. Möchtest du den LED-Streifen kürzen? Siehe S. 19
2. Bevor du den LED-Streifen anschließt und klebst: Siehe S. 20
3. Optional: Installiere das LED-Streifen-Profil. Siehe S. 21–23
4. Schließe den LED-Streifen nach dem Installationsschema an und klebe ihn an die richtige Stelle. Siehe S. 24–27
5. Willst du mehrere Streifen miteinander verbinden oder verlängern? Siehe S. 28
6. Der LED-Streifen funktioniert, viel Spaß!

Was ist im Paket enthalten?

Um einen LED-Streifen zu verwenden, benötigst du immer mehrere Komponente:



Optional:



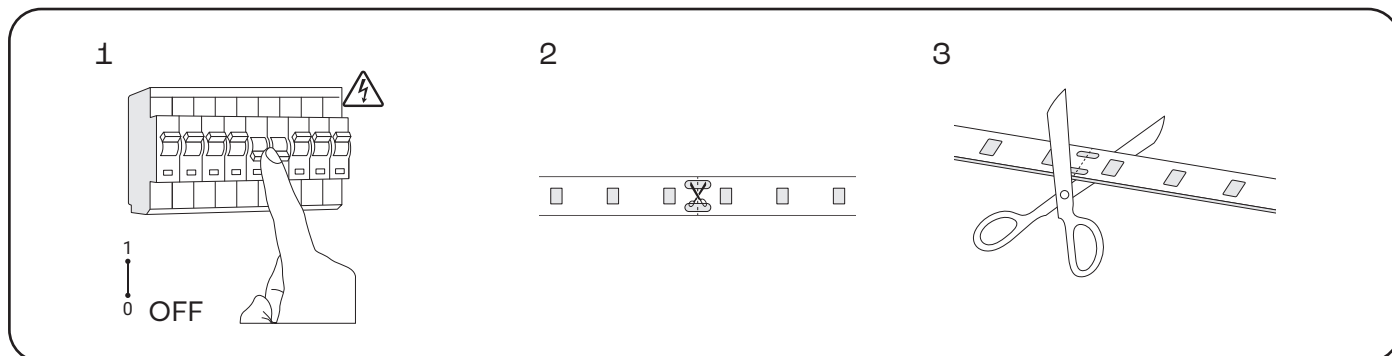
***Bitte beachte:** Hast du nur einen einzelnen LED-Streifen gekauft (nicht als Erweiterung eines bestehenden Sets)? Dann brauchst du zusätzliche Teile. Ein einzelner Streifen funktioniert nur als Erweiterung oder mit diesen separaten Komponenten.

LED-Streifen Kürzen

1. Stelle sicher, dass kein Strom auf dem LED-Streifen steht!
2. LED-Streifen dürfen nur an den Stellen geschnitten werden, an denen eine Schere abgebildet ist.
3. Schneide den LED-Streifen genau in der Mitte der Kupferplättchen durch.

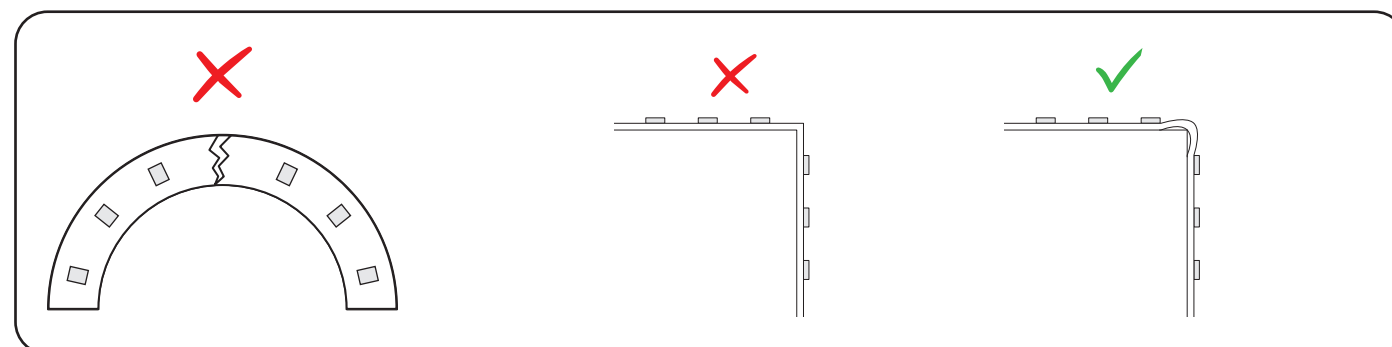
Tipps:

- Möchtest du den LED-Streifen verbinden oder verlängern? Siehe Seite 28.
- Es ist möglich, den übrig gebliebenen LED-Streifen wiederzuverwenden.



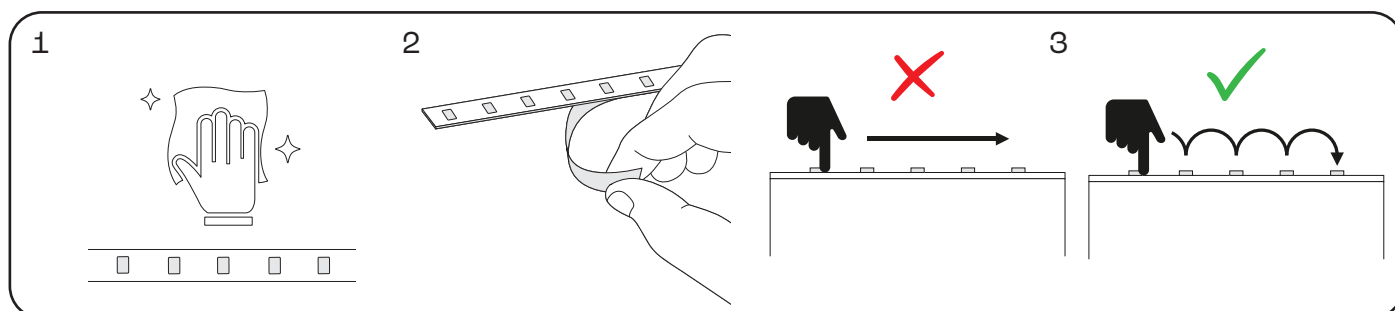
Was muss ich vor der Installation noch beachten?

- Biege den LED-Streifen niemals seitlich.
- Biegen nach oben oder unten ist möglich. Achte jedoch darauf, keinen 90-Grad-Winkel zu bilden.
- Biege den Streifen nicht zu oft hin und her, da er sonst brechen kann.
- Wirst du die LED-Streifen länger als 8 Stunden pro Tag nutzen? Dann empfehlen wir dir, einen Metalluntergrund zu verwenden, um eine bessere Kühlung zu gewährleisten.
- Hast du keinen Metalluntergrund? Dann verwende LED-Streifen-Profile!



LED-Streifen anbringen

1. Bevor du mit dem Anbringen beginnst, stelle sicher, dass der Untergrund trocken sowie flecken- und fettfrei ist.
2. Entferne die Schutzfolie vom LED-Streifen.
3. Drücke den LED-Streifen alle 5 bis 10 cm fest an. Reibe nicht über den LED-Streifen!



Hinweise:

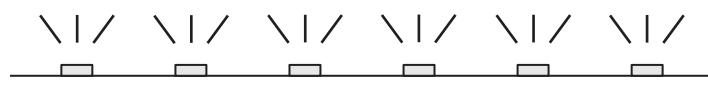
1. Teste den LED-Streifen immer, bevor du ihn anbringst! So kannst du sicher sein, dass er einwandfrei funktioniert.
2. Die LED-Streifen haften besonders gut auf festen Untergründen wie Holz, Putz, Spachtelmasse und Mauerwerk. Poröse Untergründe sind Oberflächen, auf denen der LED-Streifen schlecht haftet. Verwende hierfür ein LED-Streifen-Profil!
3. Beginne das Anbringen immer an der Seite der Stromversorgung. So vermeidest du, dass du am Ende nicht richtig auskommst.

IP-Schutzart von LED-Streifen

Die IP-Schutzart gibt an, wie staub- und wasserdicht der LED-Streifen ist. Wir haben zwei Arten von LED-Streifen:

IP20

Nur für den Innenbereich in trockenen Räumen.



IP65

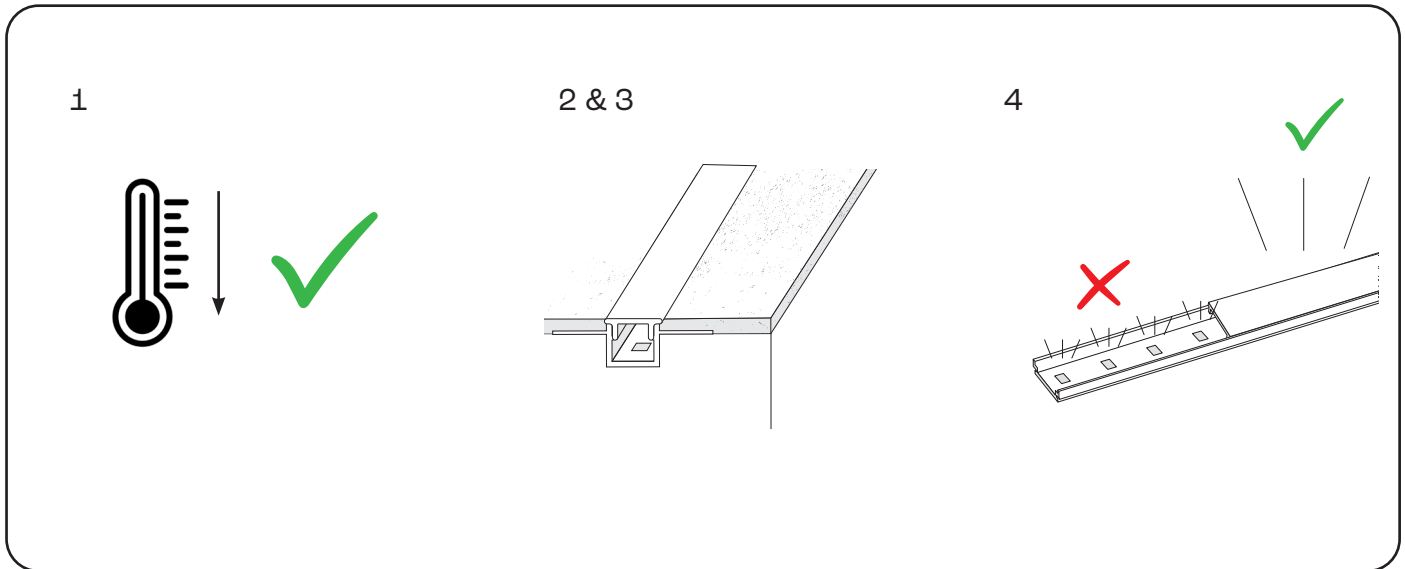
Mit Silikonbeschichtung, einfach mit einem Tuch abwischbar. Geeignet für Küche, Bad und geschützte Außenbereiche.



Profile für LED-Streifen

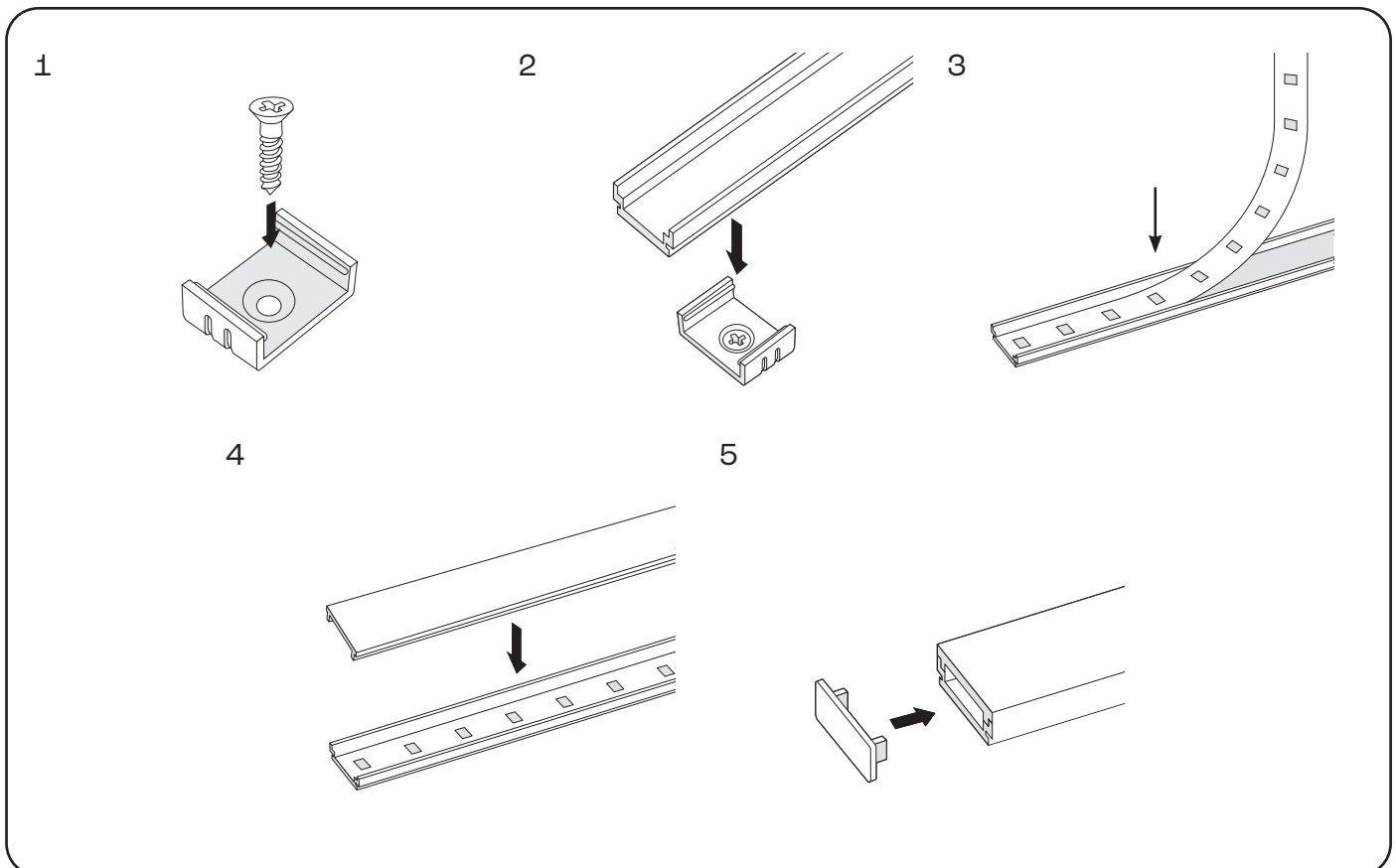
LED-Streifen-Profile bieten mehrere Vorteile:

1. Bessere Kühlung und dadurch eine längere Lebensdauer
2. Schlichteres Design – die LED-Streifen selbst sind nicht mehr sichtbar
3. Mehr Gestaltungsmöglichkeiten, z. B. für den nahtlosen Einbau in verputzte Decken
4. Diffuses Licht durch eine milchige Abdeckung

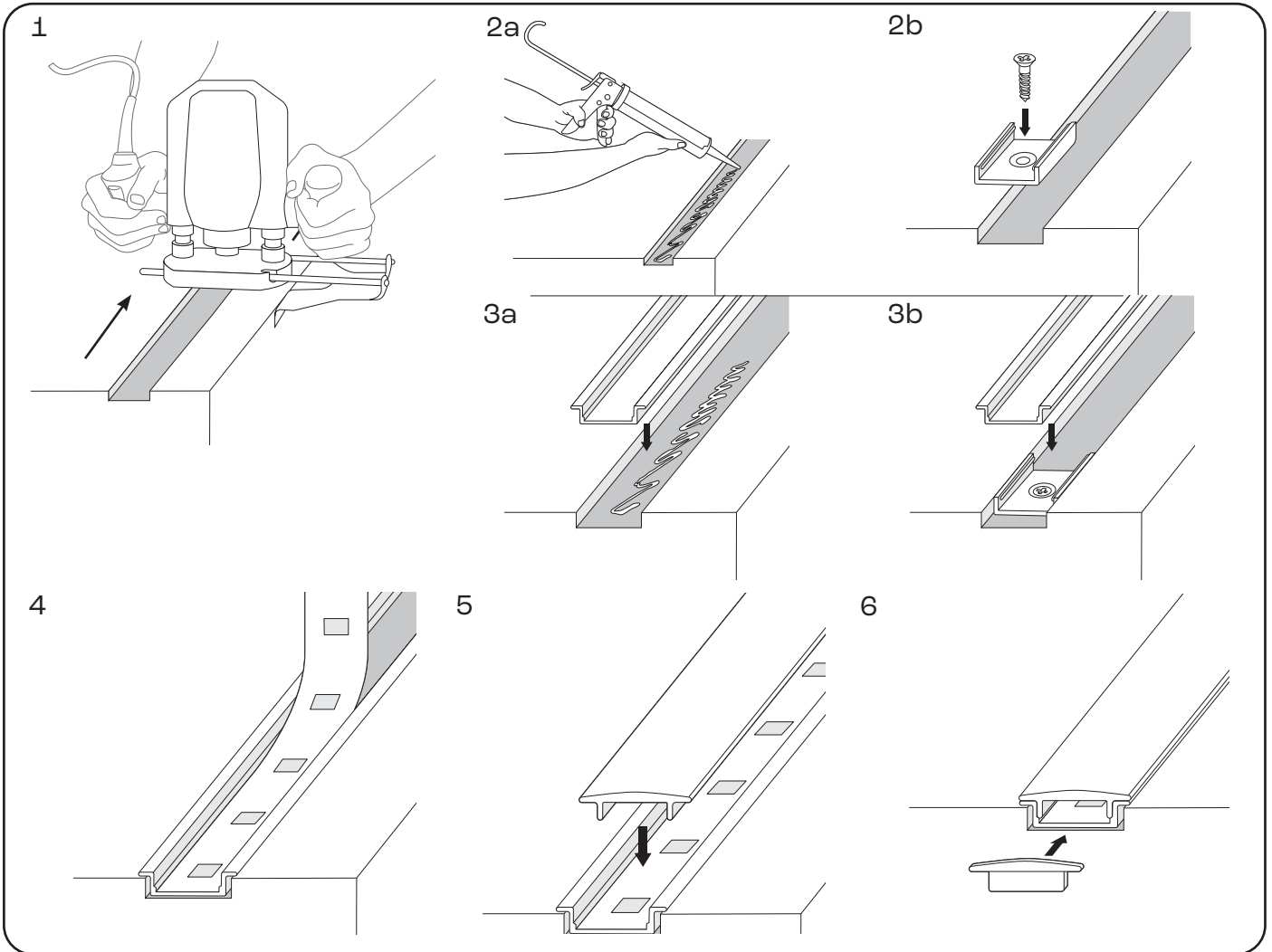


Anleitung zur Montage des LED-Streifen-Profils

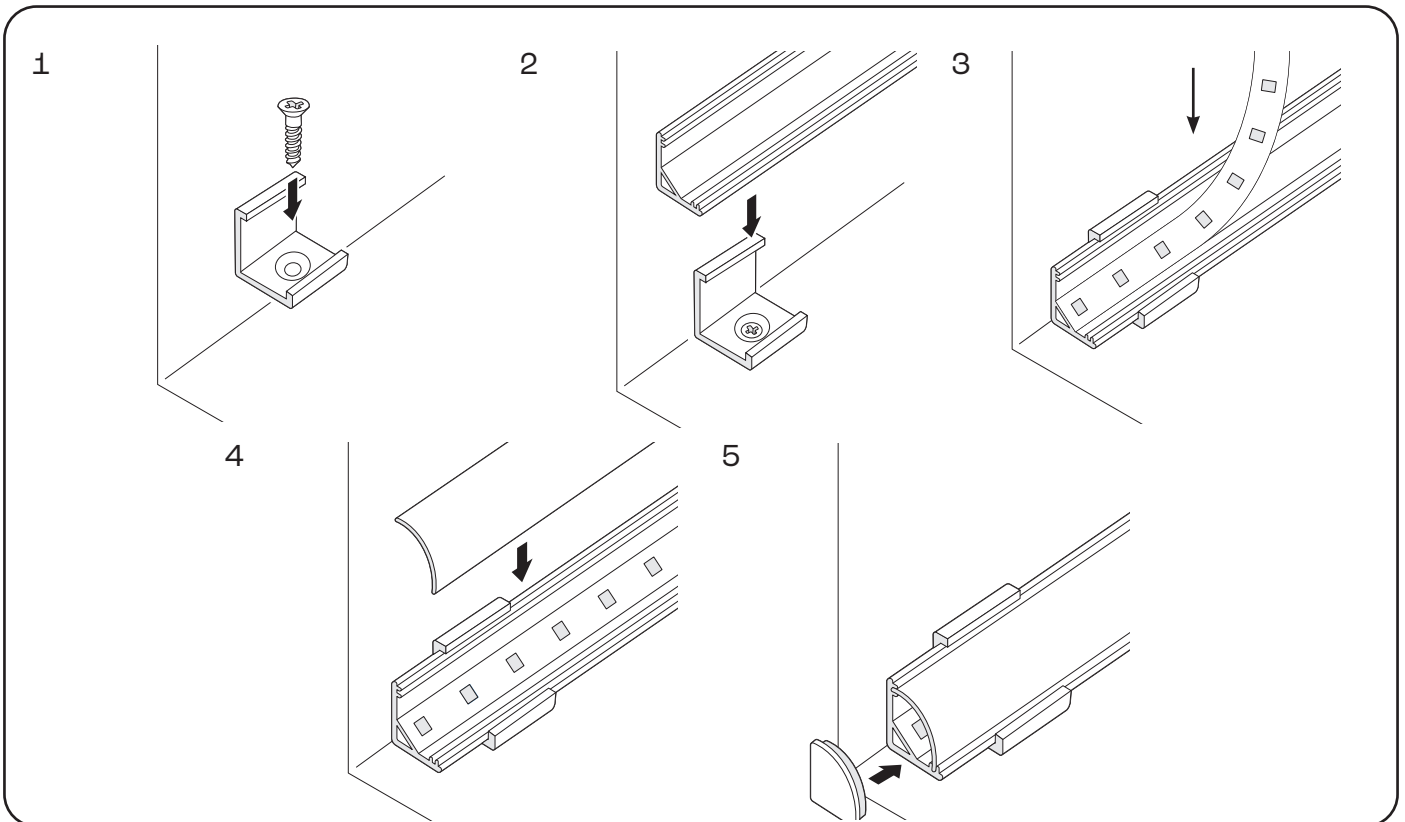
Aufbau



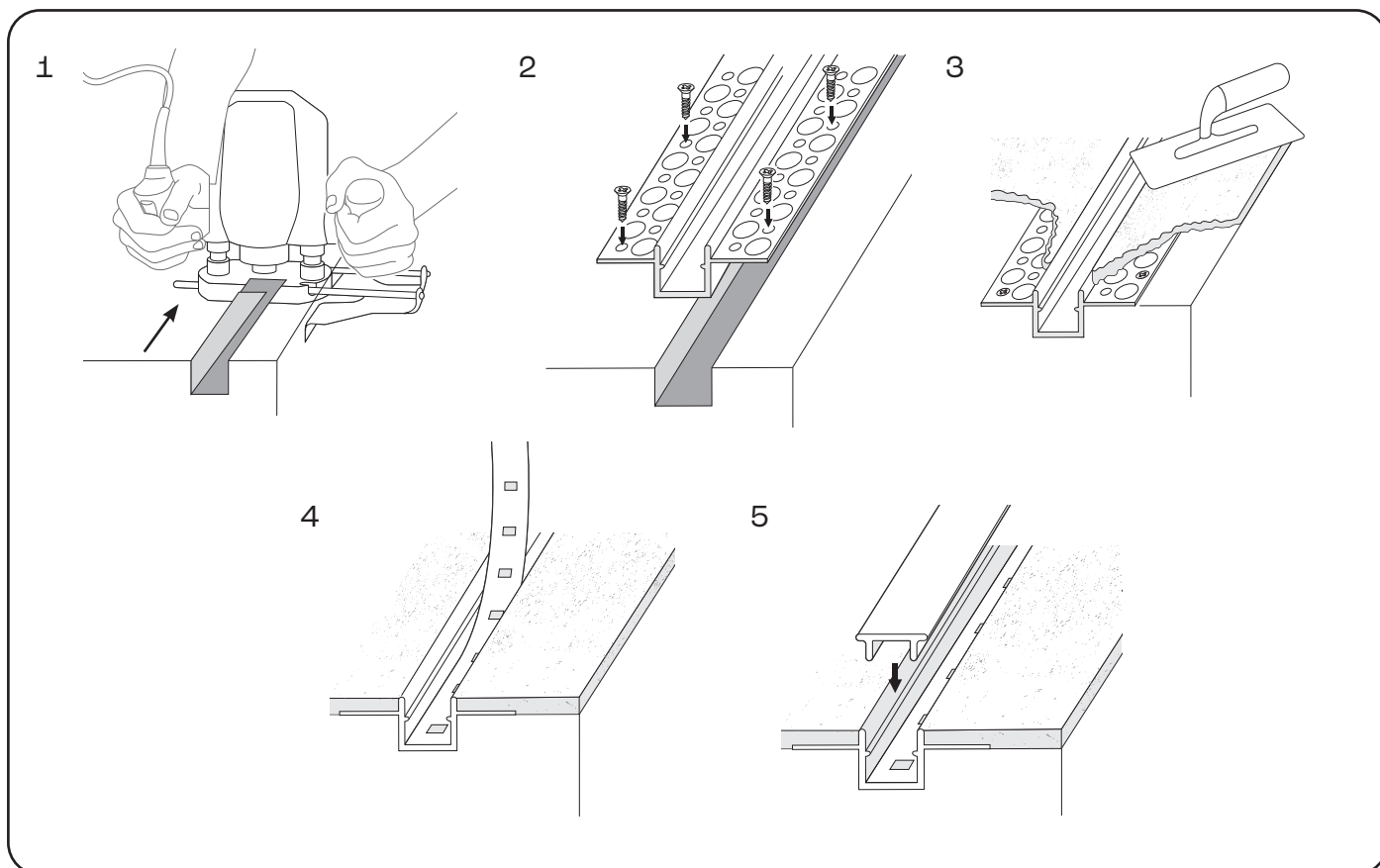
Einbau



Ecke



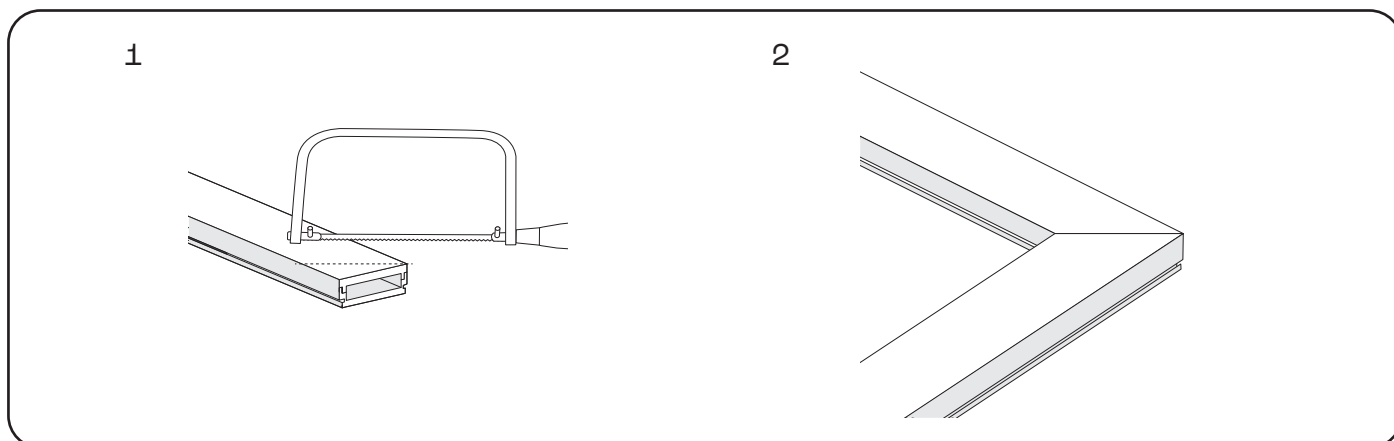
Unterputz



Wie montierst du mehrere LED-Streifenprofile?

Du kannst die Profile direkt aneinander montieren. Dafür sind keine Verbindungsstücke nötig. Die 2,5-m-Profile werden mit zwei 1,25-m-Profilen und einer 2,5-m-Abdeckleiste geliefert, sodass pro 2,5 m nur eine Naht sichtbar ist.

Wie schneidet man LED-Streifenprofile auf Gehrung?



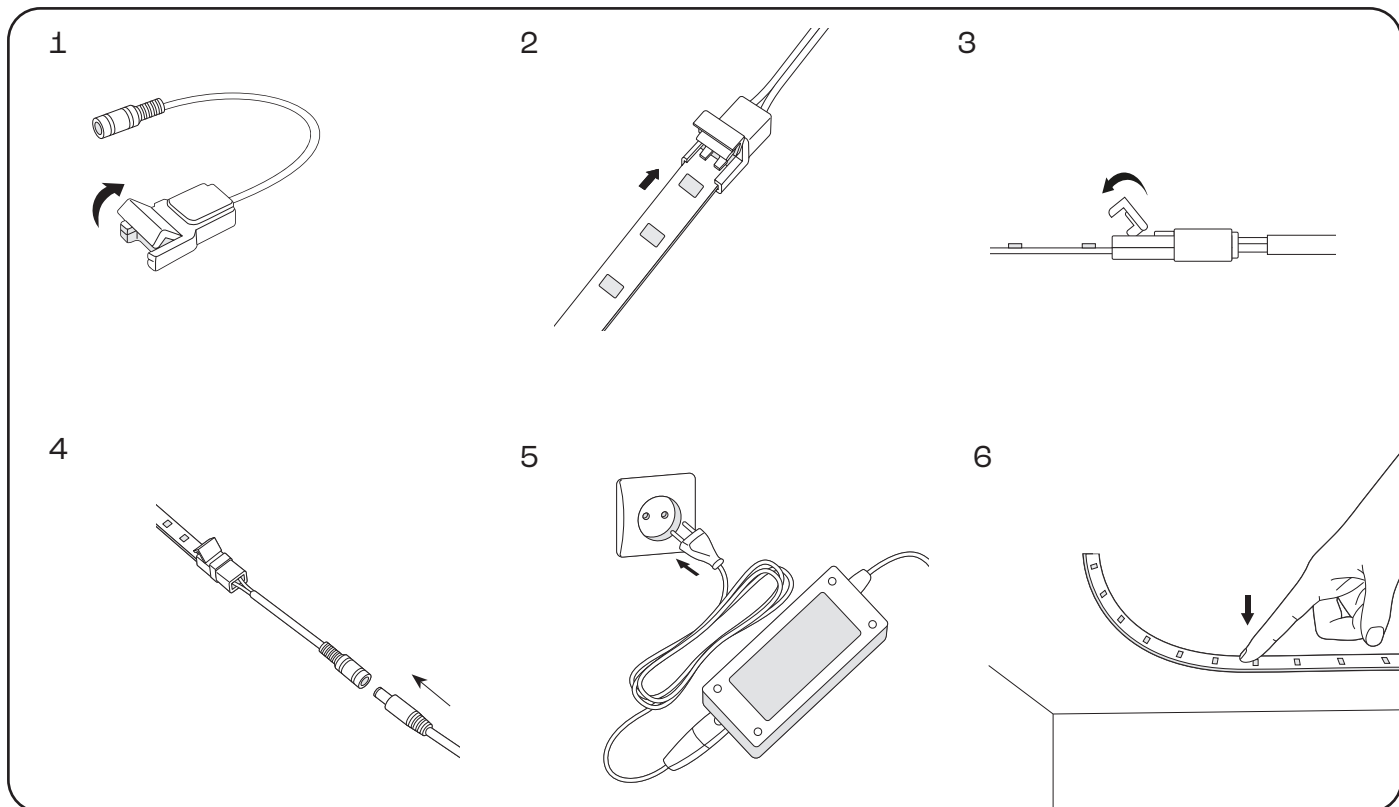
Wie kürzt du LED-Streifenprofile?

Das geht ganz einfach mit einer Metallsäge! Wie oben beschrieben, aber dann einen geraden Schnitt.

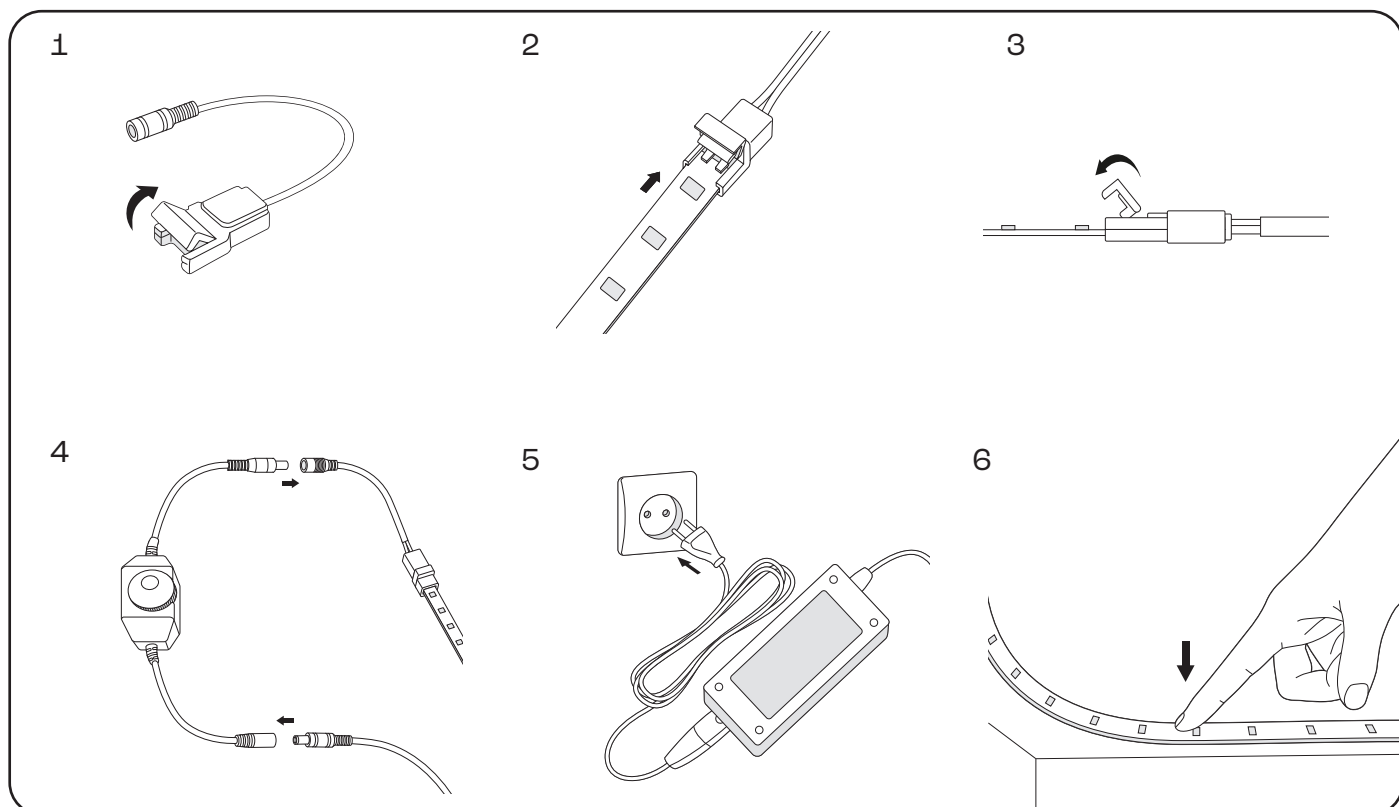
Anschlusspläne

Anschluss ohne Fernbedienung oder Dimmer

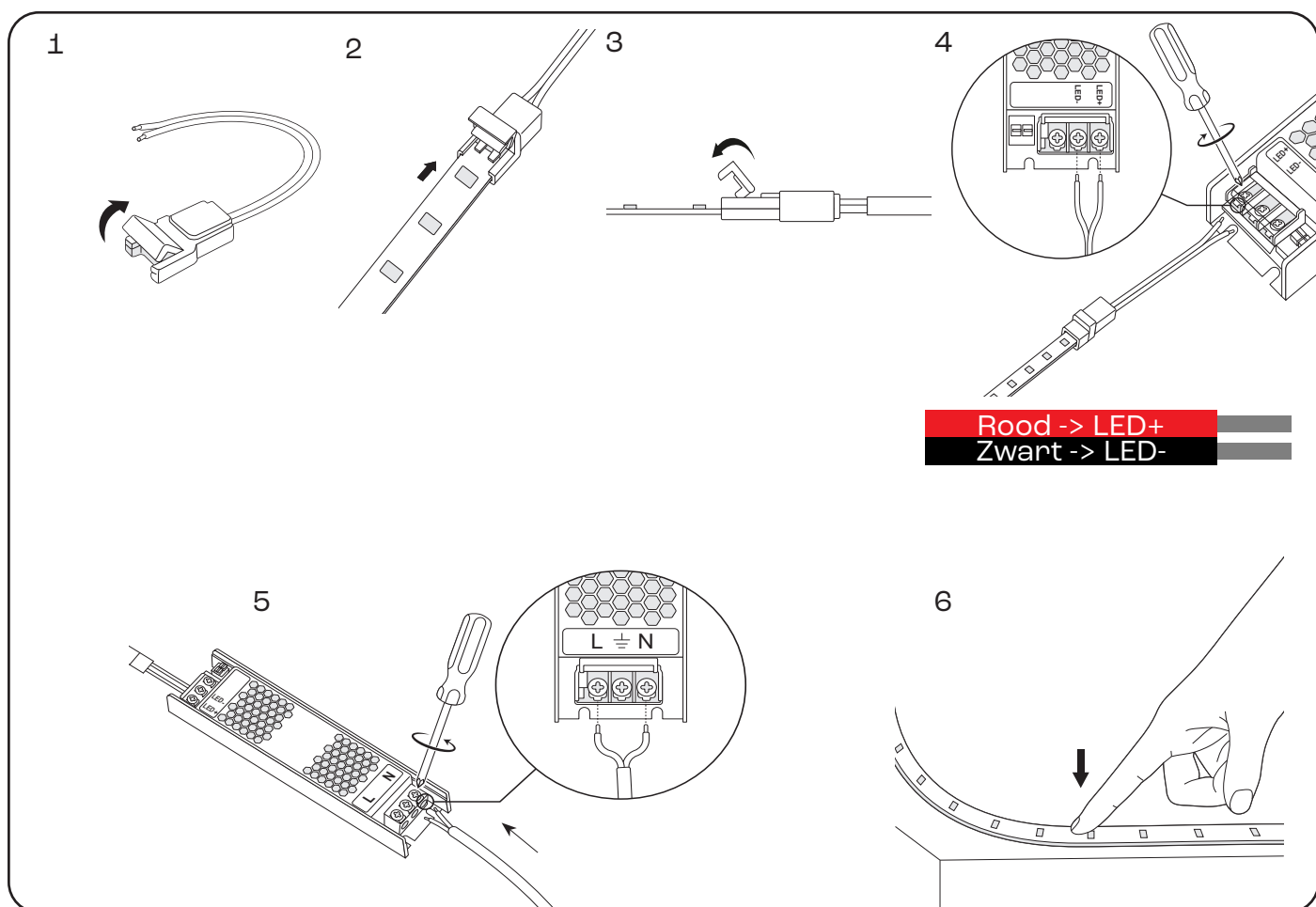
Nur für einfarbige LED-Streifen. Für mehrfarbige LED-Streifen siehe Seite 26.



Anschluss mit Kabel-Dimmer



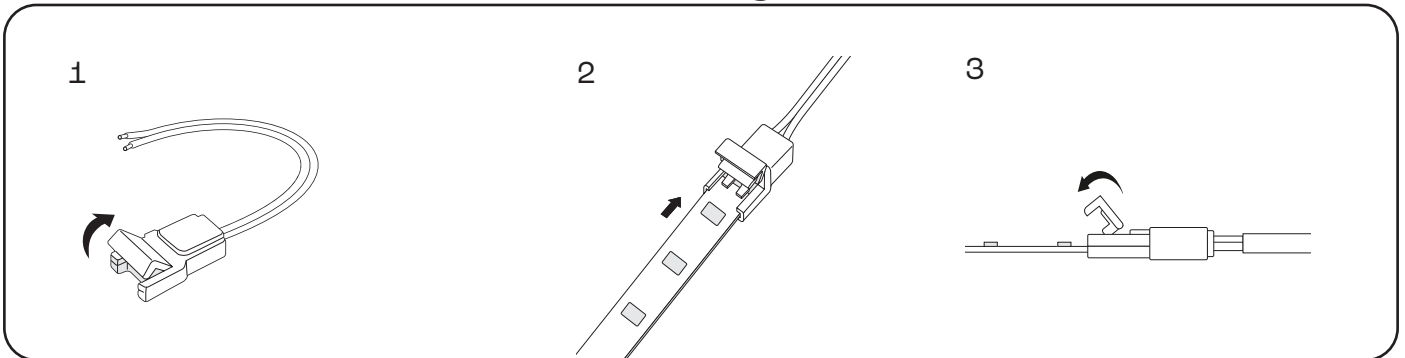
Anschluss an einen Wanddimmer mit dimmbarem Transformator



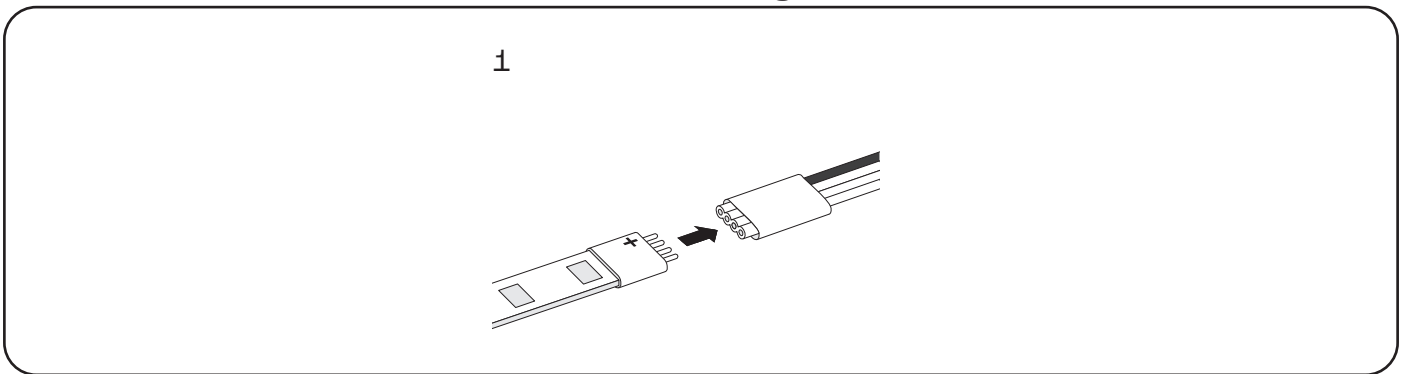
Wie schlieÙe ich den LED-Streifen mit Fernbedienung an?

Dies ist die Schritt-für-Schritt-Anleitung sowohl für einfarbige als auch für mehrfarbige LED-Streifen.

Einfarbig



Mehrfarbig



Schließlich für beide Arten von LED-Streifen

1

Einfarbig:

- Rot -> V+
- Schwarz -> V-

Dual White:

- Rot -> V+
- Gelb -> WW
- Weiß -> CW

RGB:

- Schwarz -> V+
- Rot -> R
- Grün -> G
- Blau -> B

RGBW:

- Schwarz -> V+
- Rot -> R
- Grün -> G
- Blau -> B
- Weiß -> W

RGBWW:

- Schwarz -> V+
- Rot -> R
- Grün -> G
- Blau -> B
- Weiß -> CW
- Gelb -> WW

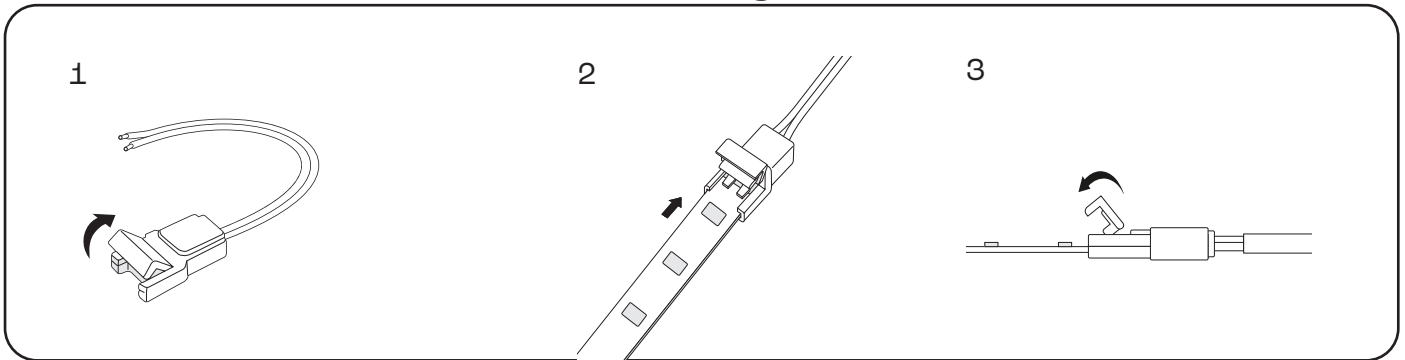
2

3

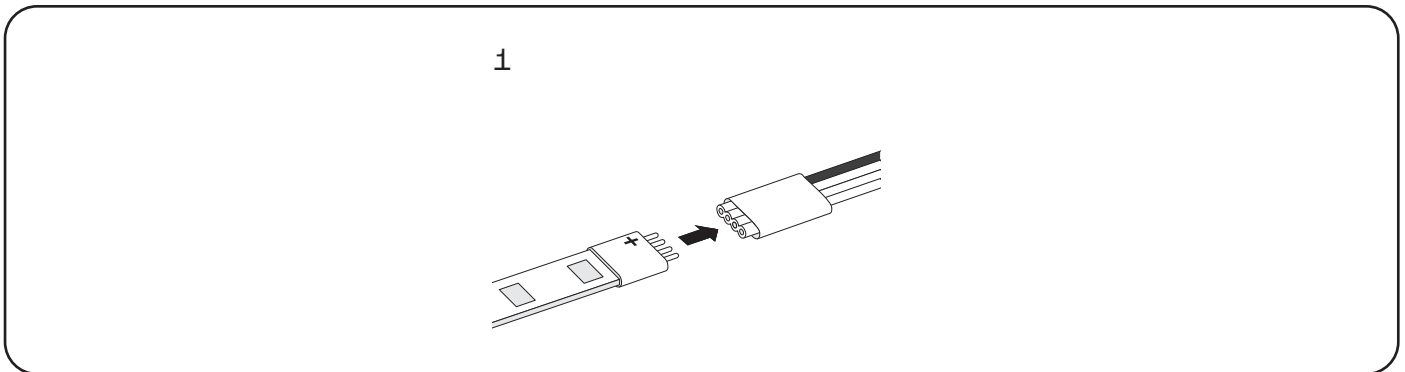
4

Smarter LED-Streifen

Einfarbig



Mehrfarbig



Schließlich für beide Arten von LED-Streifen

1

Einfarbig:

- Rot -> V+
- Schwarz -> V-

Dual White:

- Rot -> V+
- Gelb -> WW
- Weiß -> CW

RGB:

- Schwarz -> V+
- Rot -> R
- Grün -> G
- Blau -> B

RGBW:

- Schwarz -> V+
- Rot -> R
- Grün -> G
- Blau -> B
- Weiß -> W

RGBWW:

- Schwarz -> V+
- Rot -> R
- Grün -> G
- Blau -> B
- Weiß -> CW
- Gelb -> WW

2

3

4

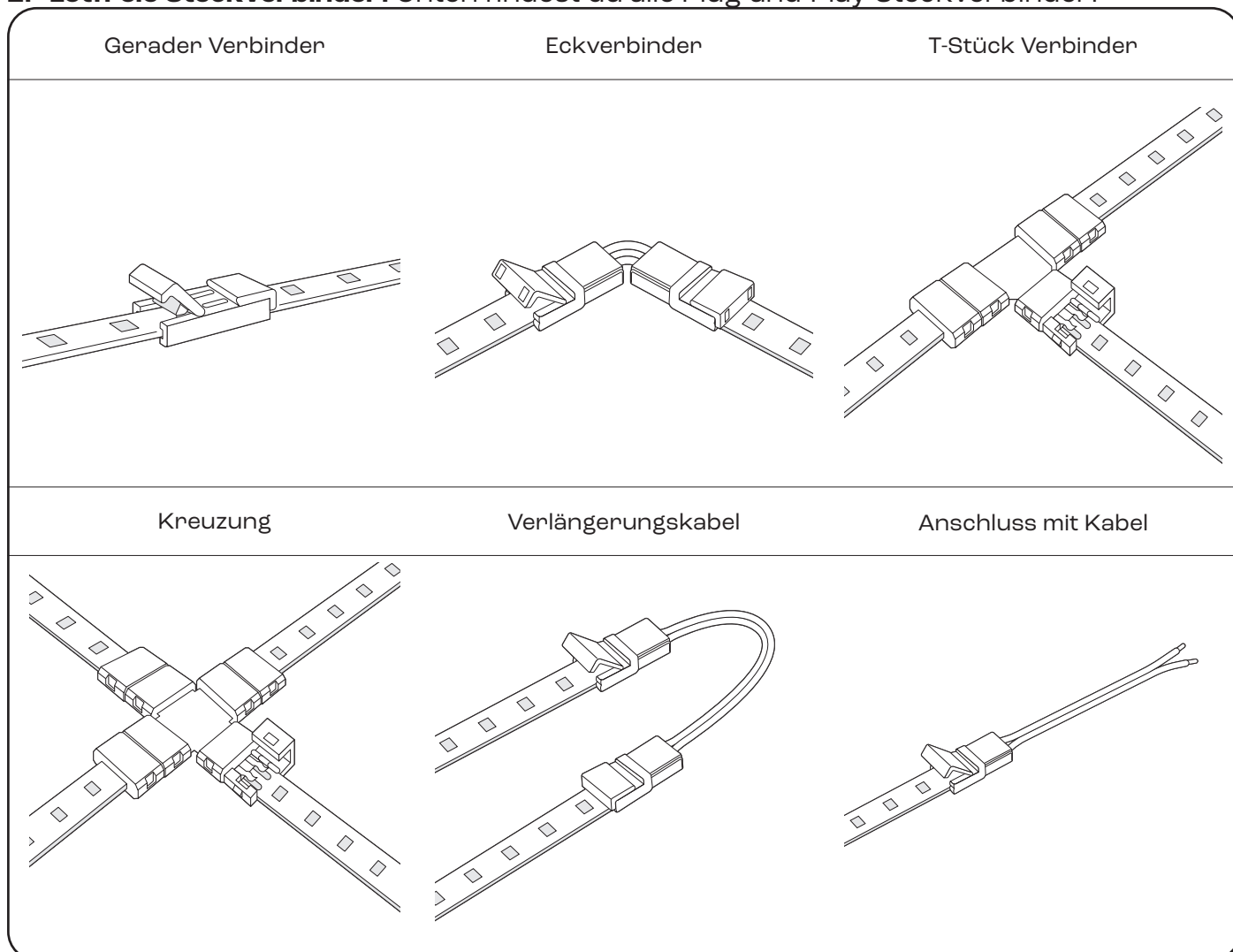
5

Füge den LED-Streifen anschließend in der App hinzu. Siehe dazu die Anleitung zum Zigbee-Controller.

Gekürzten LED-Streifen anschließen

Um LED-Streifen miteinander zu verbinden, hast du zwei Möglichkeiten:

1. **Löten:** eine stabile Verbindung, erfordert aber etwas mehr Aufwand. Hierfür kannst du 2- bis 6-adriges Kabel separat erwerben.
2. **Lötfreie Steckverbinder:** Unten findest du alle Plug-and-Play-Steckverbinder.



IP65-LED-Streifen verbinden

Zum Verbinden mit lötfreien Steckverbindern:

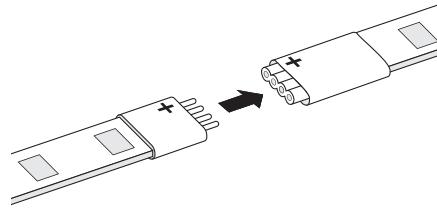
1. Entferne die ersten paar Millimeter an Silikon
2. Um die Verbindung wasserdicht zu machen, gib Silikongel hinzu (separat erhältlich).



Nicht gekürzten LED-Streifen verbinden

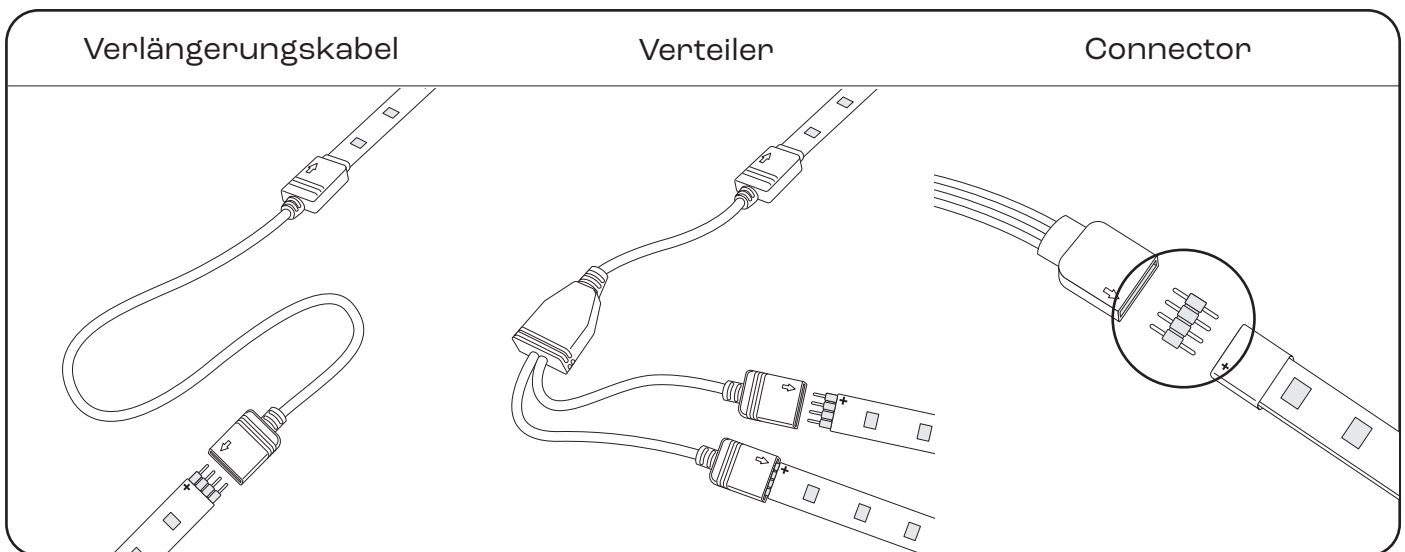
Am Anfang und am Ende der mehrfarbigen LED-Streifen befinden sich Stiftstecker. Damit kannst du zwei LED-Streifen per Plug-and-Play miteinander verbinden.

Einfarbige LED-Streifen haben keine Stiftstecker, siehe Seite 28.



Du kannst auch Zubehör verwenden, um LED-Streifen zu verlängern:

- 1. Verlängerungskabel:** Verlängerungskabel: wenn du zwei LED-Streifen miteinander verbinden möchtest.
- 2. Verteiler:** wenn du zwei LED-Streifen hinter einem LED-Streifen anschließen möchtest.
- 3. Connector:** dieser muss immer zwischen dem LED-Streifen und dem Kabel angebracht werden. Bestelle davon immer ein paar zusätzliche Exemplare.



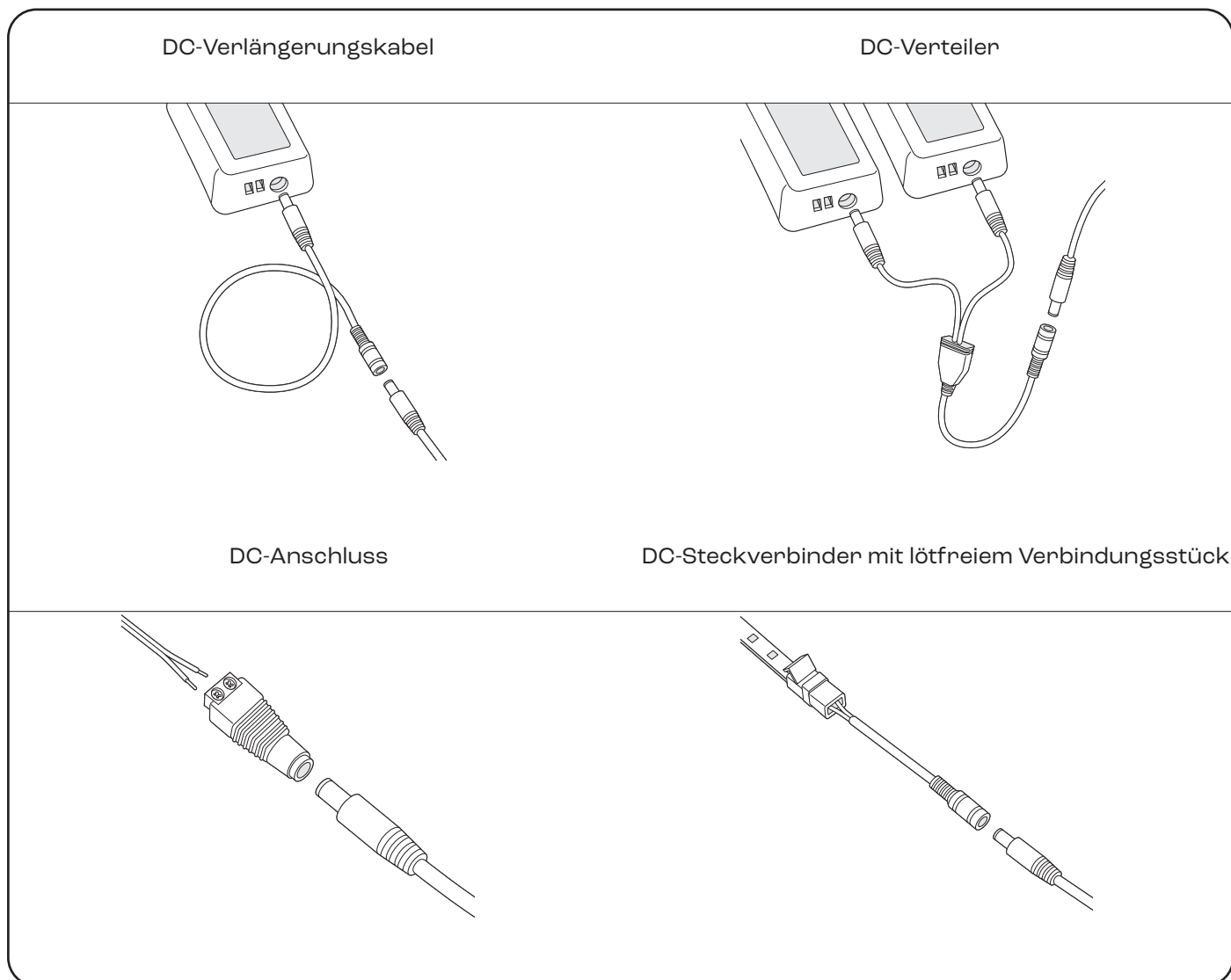
Hinweise:

- Achte darauf, dass die Pluspole (+) der Stecker beider LED-Streifen zueinander zeigen.
- Maximal 10 Meter LED-Streifen hintereinander! Brauchst du mehr als 10 Meter hintereinander? Siehe Seite 31.

Verlängerung zwischen Empfänger und Stromversorgung

DC-Stecker werden vor allem zwischen der Stromversorgung und den Empfängern eingesetzt. Du kannst folgende verwenden:

- 1. DC-Verlängerungskabel:** Um Abstand zwischen Netzteil und Empfänger zu schaffen.
- 2. DC-Verteiler:** Damit kannst du mehrere Empfänger an ein einziges Netzteil anschließen. Ideal, wenn du LED-Streifen separat steuern möchtest, aber nur ein Netzteil verwenden willst.
- 3. DC-Anschluss:** Falls du ein Kabel an einen DC-Anschluss anschließen möchtest.
- 4. DC-Steckverbinder mit lötfreiem Verbindungsstück:** Um einen zugeschnittenen LED-Streifen an einen DC-Steckverbinder anzuschließen, zum Beispiel an ein Netzteil.

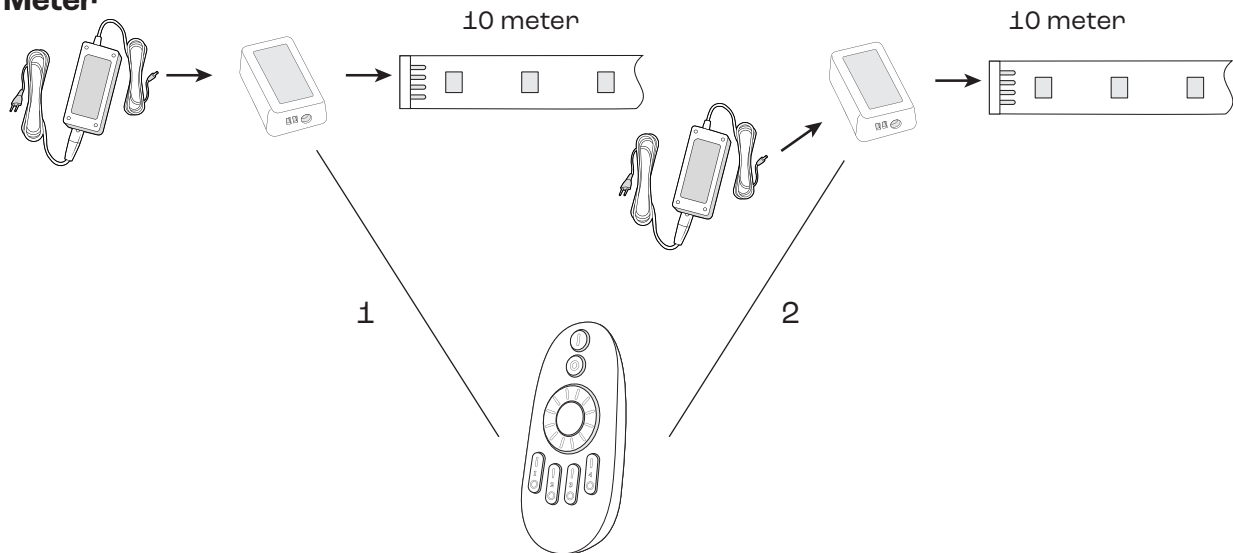


Über 10 Meter LED-Streifen anschließen

Ein LED-Streifen sollte nicht länger als 10 Meter sein. Wenn du mehr als 10 Meter anschliesst, wird der LED-Streifen zu heiss und nimmt die Lichtleistung immer weiter ab.

Möchtest du mehr als 10 Meter anschliessen? Befolge dann die folgende Anleitung:

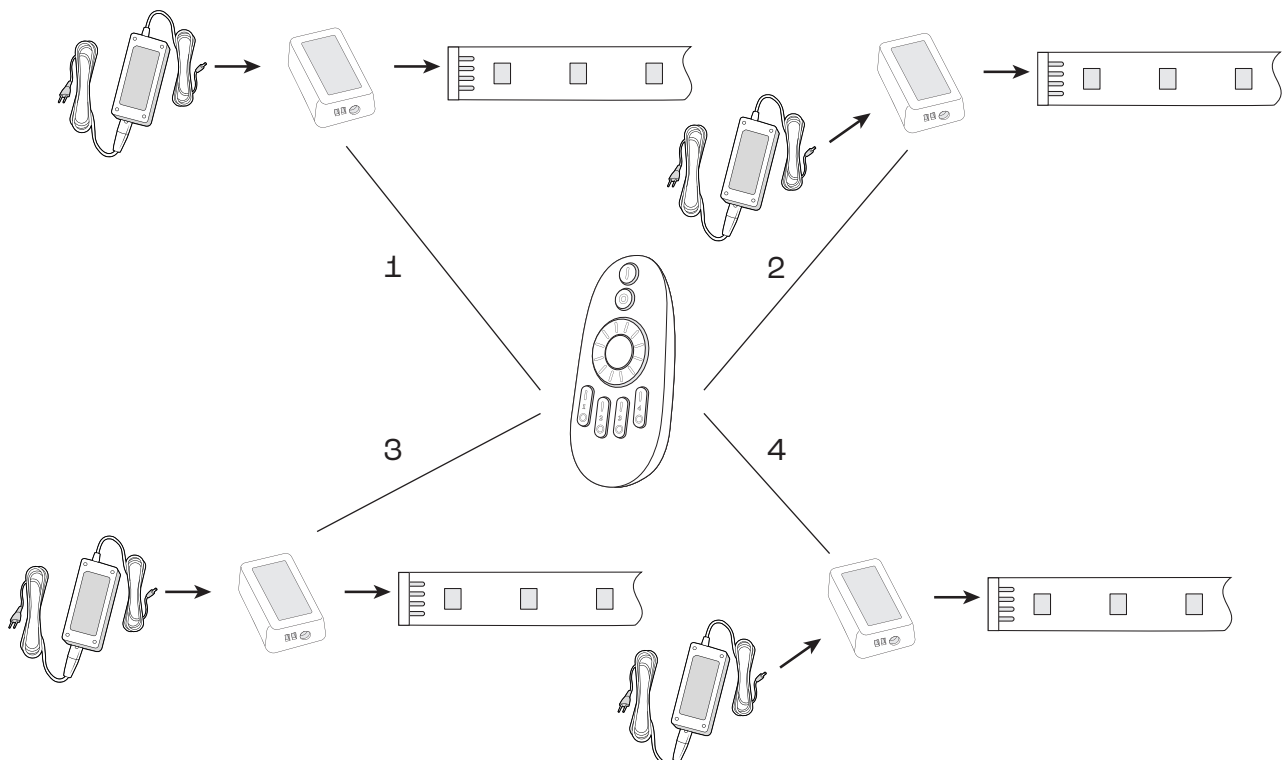
20 Meter



Alle 10 Meter befindet sich ein Empfänger. Die 4-Zonen-Fernbedienung bietet folgende Funktionen:

1. Mehrere Zonen separat voneinander steuern
2. Alle Zonen können gleichzeitig gesteuert werden.
3. Eine Zone umfasst 1 oder auch mehrere Empfänger

40 Meter



Häufigste Probleme

Der LED-Streifen geht nicht an.

1. Überprüfe, ob das Netzteil mit Strom versorgt wird.
Leuchtet die Kontrollleuchte?
2. Überprüfe dann, ob der Empfänger eingeschaltet ist. Schalte ihn mit der Fernbedienung ein.
Ist er eingeschaltet?
3. Überprüfe, ob der LED-Streifen korrekt an der Empfänger angeschlossen ist. Sieh dir den Schaltplan auf Seite 24–27 an (je nach Typ der Fernbedienung) und überprüfe auch, ob alle Stecker fest sitzen!
Funktioniert es immer noch nicht?
4. Wenn du den LED-Streifen von der anderen Seite aus angeschlossen hast, musst du die Drähte im Controller umdrehen. Überprüfe also, ob die Polarität der LED-Streifen mit der des Empfängers übereinstimmt.
Funktioniert es immer noch nicht?
5. Überprüfe noch einmal, ob die Fernbedienung richtig an den Empfänger angeschlossen ist. Sieh dir die Bedienungsanleitung der Fernbedienung an.
6. Falls es dann immer noch nicht funktioniert, wende dich an unseren Kundenservice.

Der LED-Streifen zeigt andere Farben an als auf meiner Fernbedienung

Überprüfe, ob der Stecker richtig im LED-Streifen sitzt und ob die Drähte an der richtigen Stelle sind. Drehe den Stecker und/oder die Drähte um, um die Farben anzupassen.

Der LED-Streifen funktioniert nur teilweise

Funktioniert der LED-Streifen im ersten Abschnitt, aber nach einem Verbinder oder Kabel nicht mehr? Überprüfe, ob der Pluspol (+) auf derselben Seite liegt und ob der Verbinder guten Kontakt mit dem LED-Streifen hat.

Funktioniert es danach immer noch nicht? Kontaktiere unseren Kundenservice.

Der LED-Streifen wird bei größerer Länge weniger hell.

Achte darauf, dass die Länge maximal 10 Meter beträgt. Brauchst du eine größere Länge? Siehe Seite 31.

Ich habe ein anderes Problem

Besuche unsere Wissensdatenbank: www.ledisons.de/led-streifen/wissensdatenbank oder wende dich an unseren Kundenservice.

English

Thank you for your purchase!

We hope you enjoy installing your Ledisons LED strips. Experience high-quality LED strips that are easy to install.

This guide will help you get the most out of your LED strips!

Still having trouble? Please contact our customer service team. They're here to help, so that together we can make your project a success!

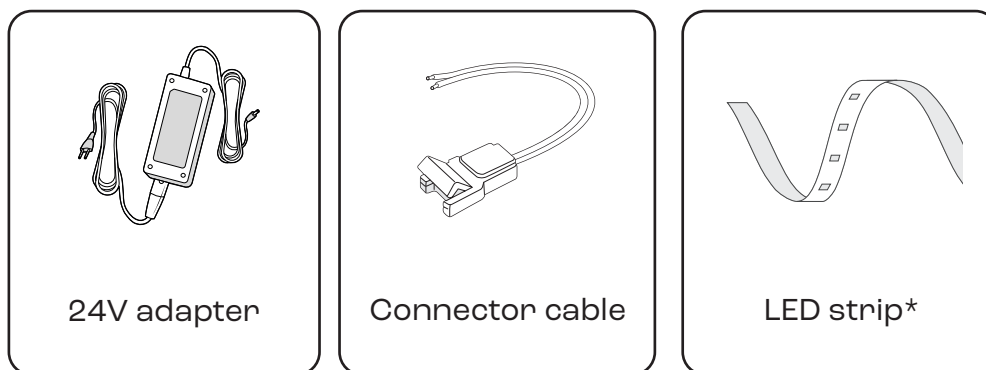
How do I install my LED strips?

!! ALWAYS FOLLOW THIS ORDER

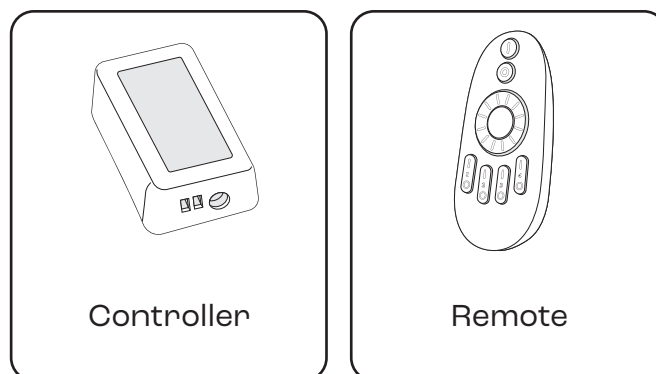
1. Measure the length of your LED strip. Will you be cutting it? See p. 34
2. Before connecting and sticking the LED strip: See p. 35
3. **Optional:** Install the LED strip profile. See p. 36–38
4. Connect the LED strip according to the installation diagram and stick the LED strip in the correct position. See pp. 39–42
5. **Optional:** Are you going to connect or extend multiple LED strips? See p. 43
6. The LED strip is working – enjoy!

What's in the box?

To use an LED strip, you always need several components:



Optional:



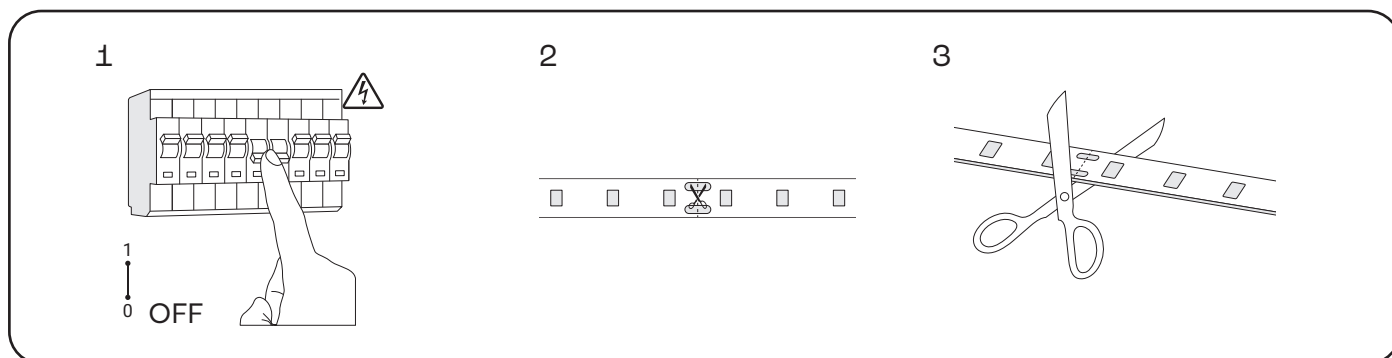
***Please note:** Have you purchased a standalone LED strip (not as an extension to an existing set)? If so, you will need additional components. A standalone strip will only work as an extension or with these additional components.

Cutting LED strips

1. Make sure there is no power on the LED-strip!
2. LED strips can only be cut at the points where a pair of scissors is shown.
3. Cut the LED strip exactly in the middle of the copper plates.

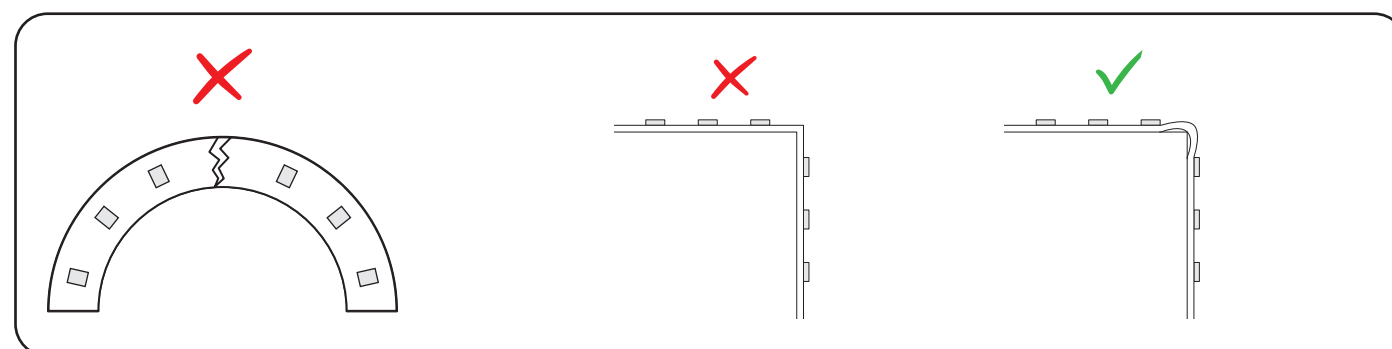
Tips:

- Are you going to connect or extend the LED strip? Go to page 41.
- It is possible to reuse the leftover LED strip.



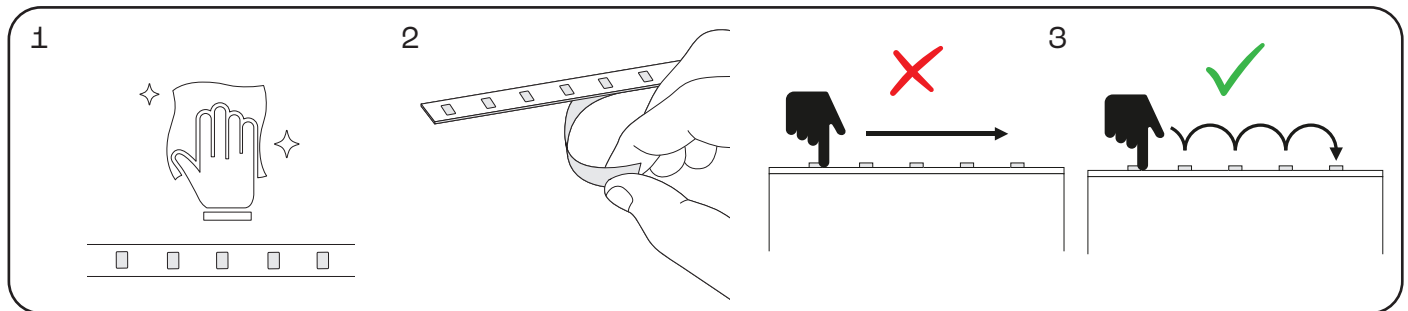
What else should I know before I start?

- Never bend the LED strip sideways.
- Bending it up or down is possible. Just make sure you do not bend it into a 90-degree angle.
- Do not bend it up and down too often, because the LED strip can break.
- Will you use the LED strips for more than 8 hours a day? Then we recommend using a metal surface for better cooling. Don't have a metal surface? Use LED strip profiles!



Sticking LED strips

1. Before applying the strip, ensure that the surface is dry and free from stains and grease.
2. Remove the protective film from the LED strip.
3. Press down on the LED strip every 5–10 cm. Do not rub the LED strip!



Please note:

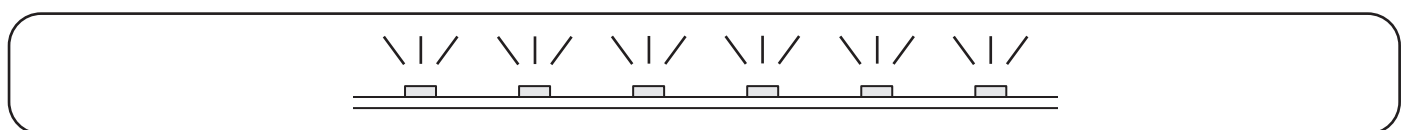
1. Always test the LED strip before sticking it down! This way, you can be sure it works properly.
2. LED strips adhere particularly well to solid surfaces such as wood; plaster, Spac and brickwork are porous surfaces to which the LED strip will not adhere (properly). Use an LED strip profile for these surfaces!
3. Always start attaching the strip from the power supply end. This prevents you from ending up with an awkward layout.

IP rating LED-strips

The IP rating indicates how dust- and water-resistant the LED strip is. We have two types of LED strips:

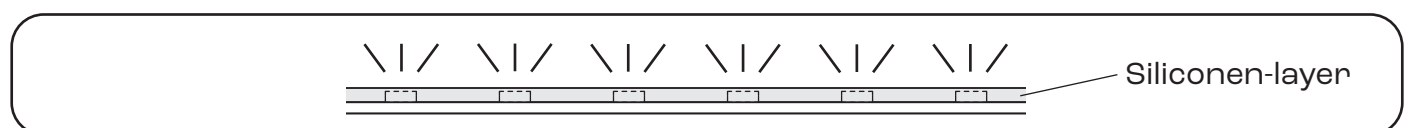
IP20

For indoor use only in dry areas.



IP65

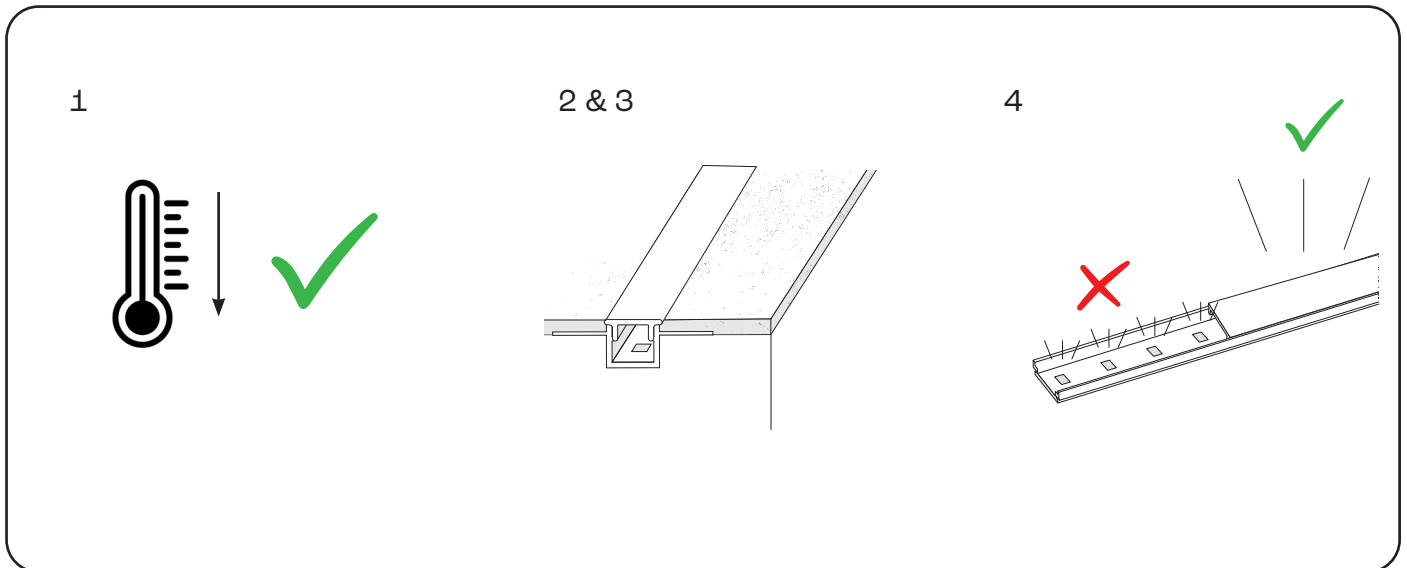
With a silicone coating, can be wiped clean with a cloth. Suitable for the kitchen, bathroom and sheltered outdoor areas.



LED strip profiles

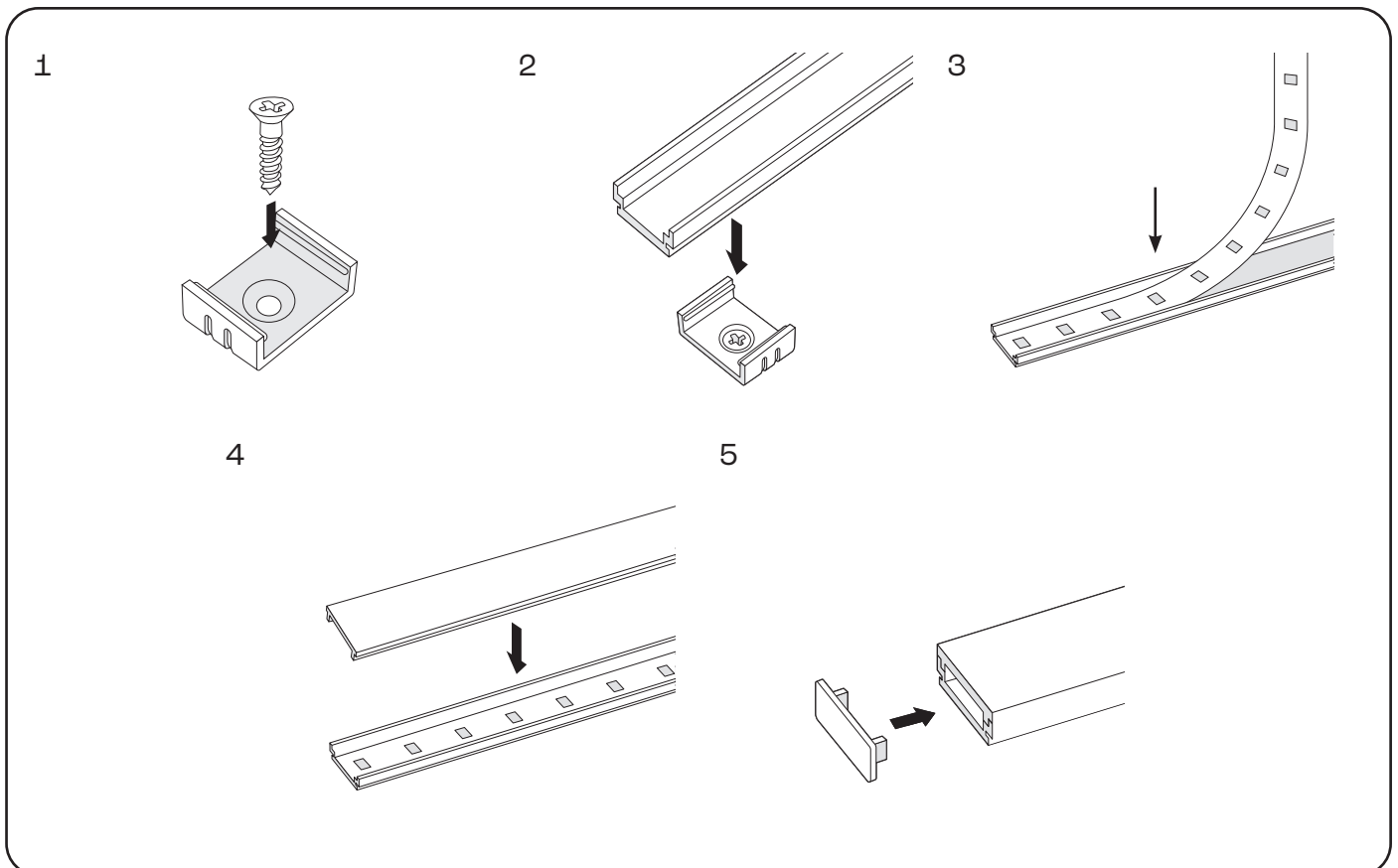
LED strip profiles offer several advantages:

1. Better cooling, resulting in a longer lifespan
2. A cleaner look in exposed installations – LED strips are no longer visible
3. More options, such as seamless integration into plasterboard ceilings
4. Diffused light thanks to a milky diffuser

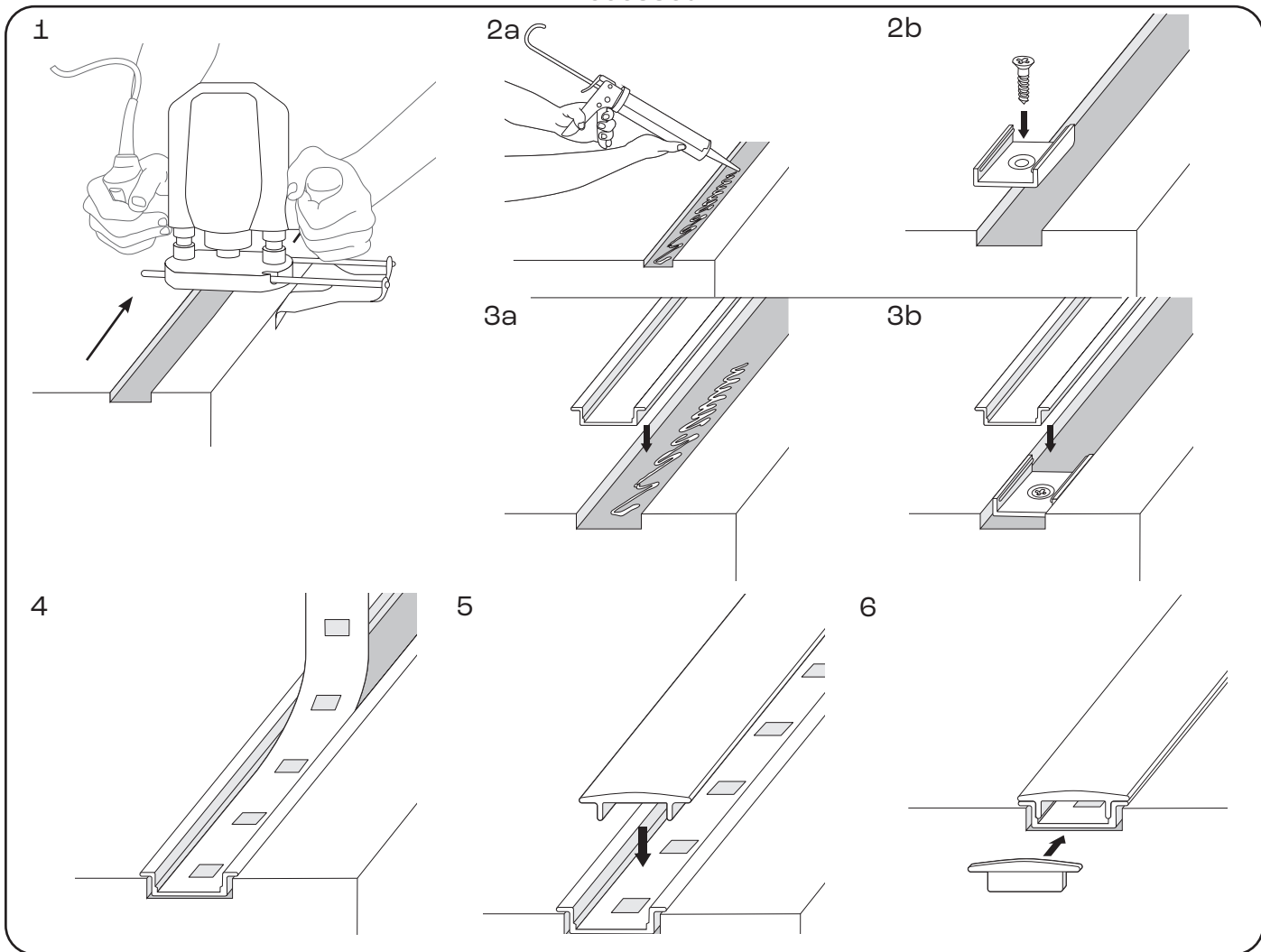


Step-by-step guide to installing an LED strip profile

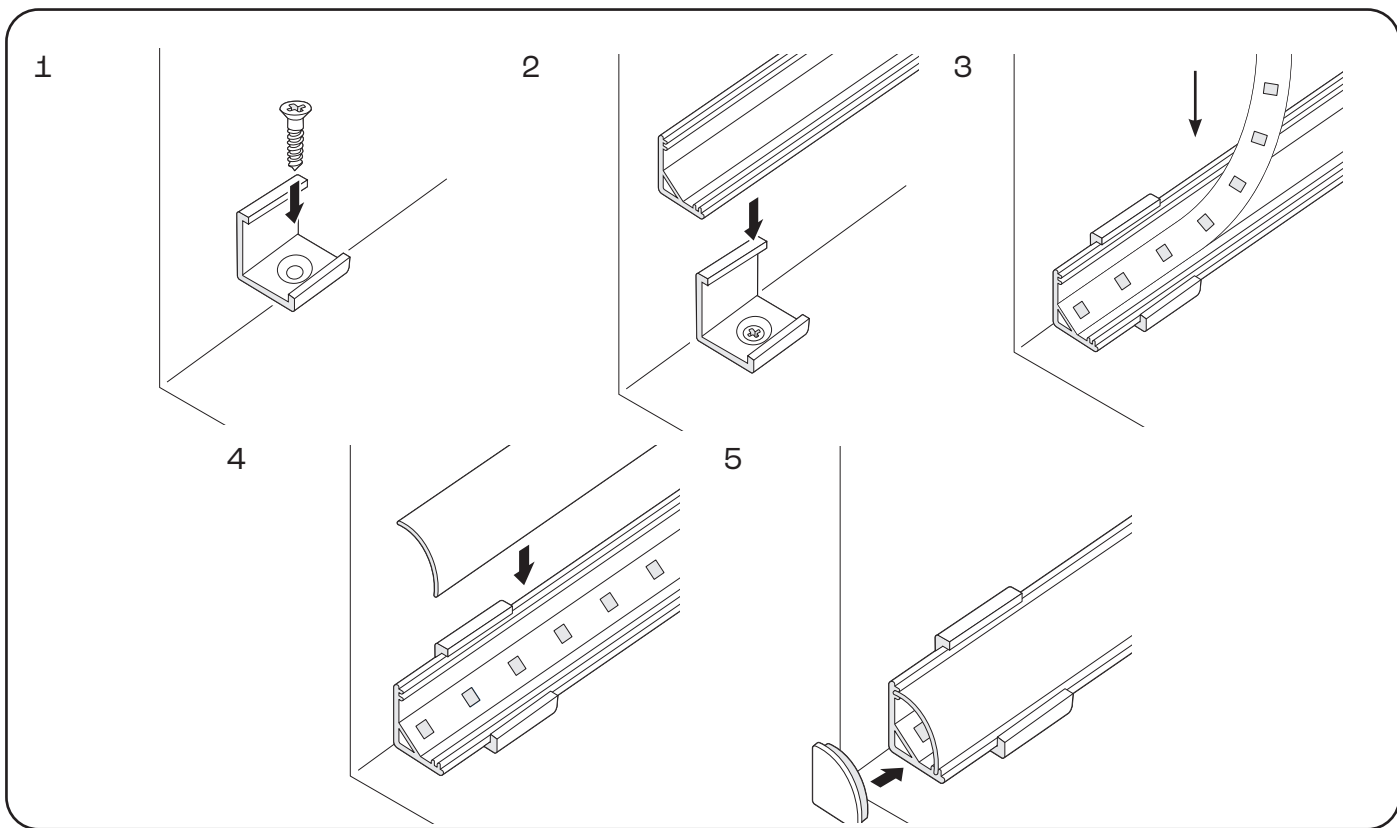
Surface mounted



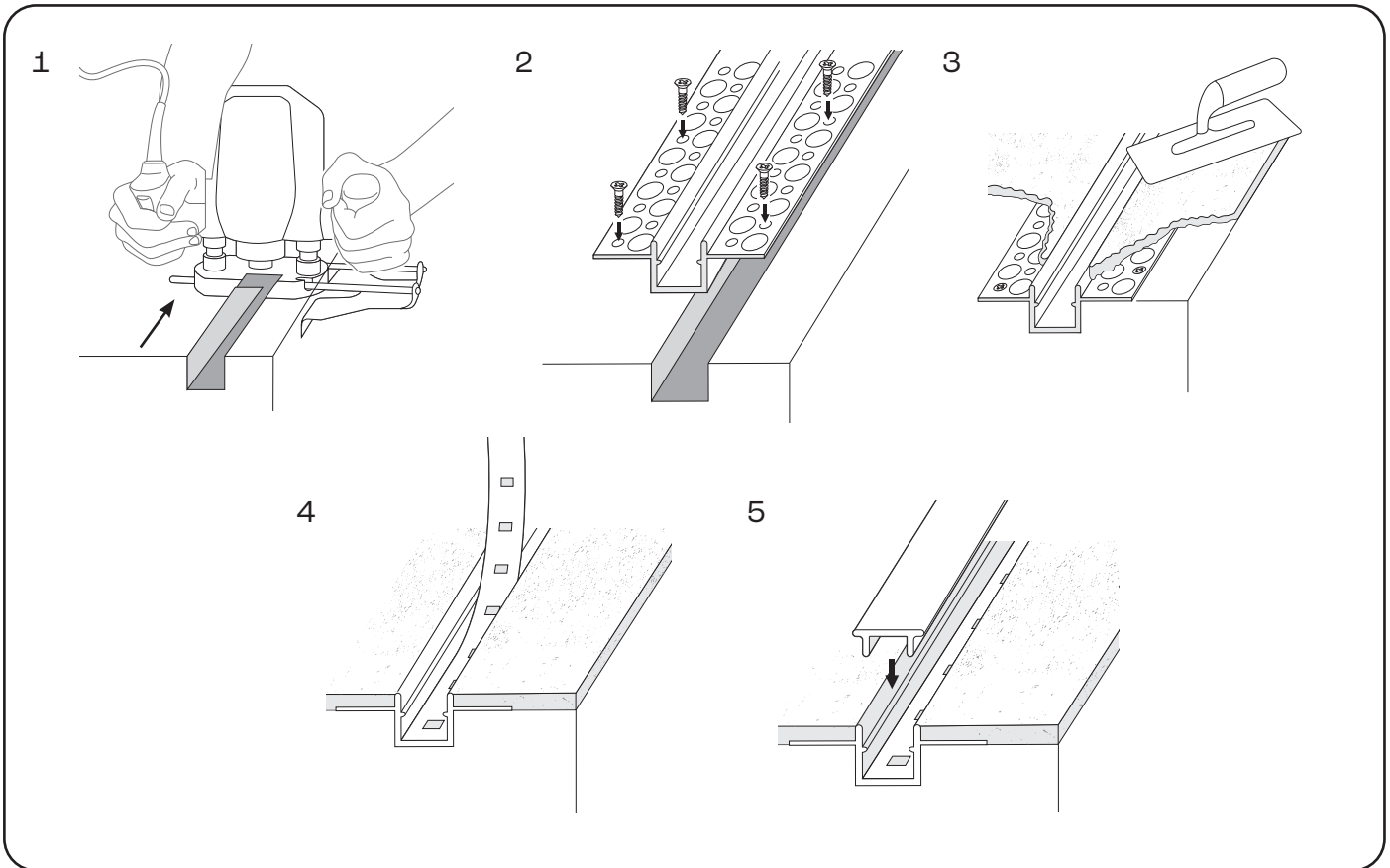
Recessed



Edge



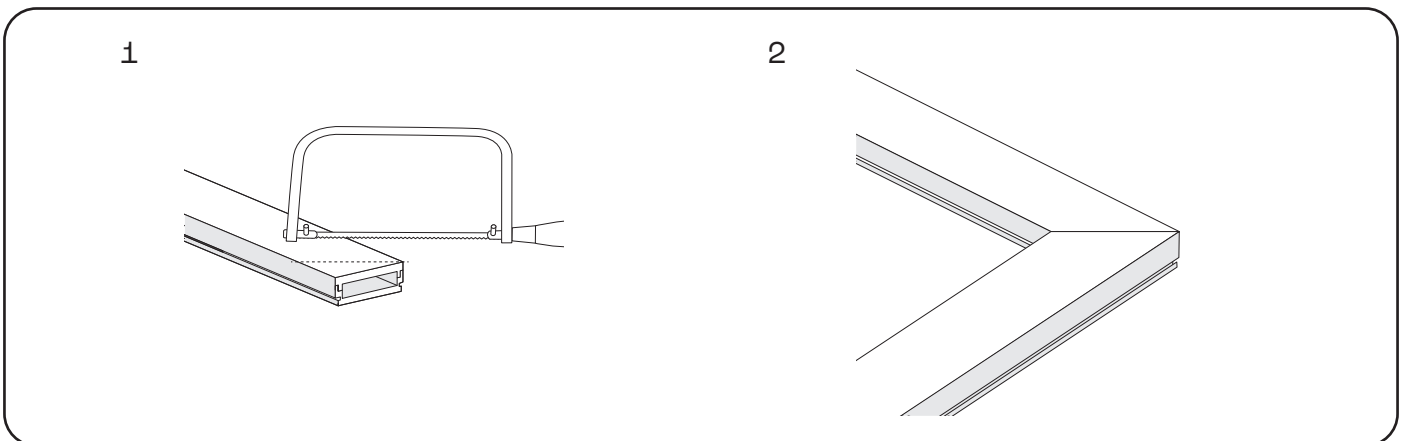
Plaster



How do you install multiple LED strip profiles?

You can place the profiles directly against one another. No connectors are required for this. The 2.5m profiles come with two 1.25m sections and a 2.5m cover, so you only see a seam every 2.5m.

How to cut LED strip profiles in a corner?



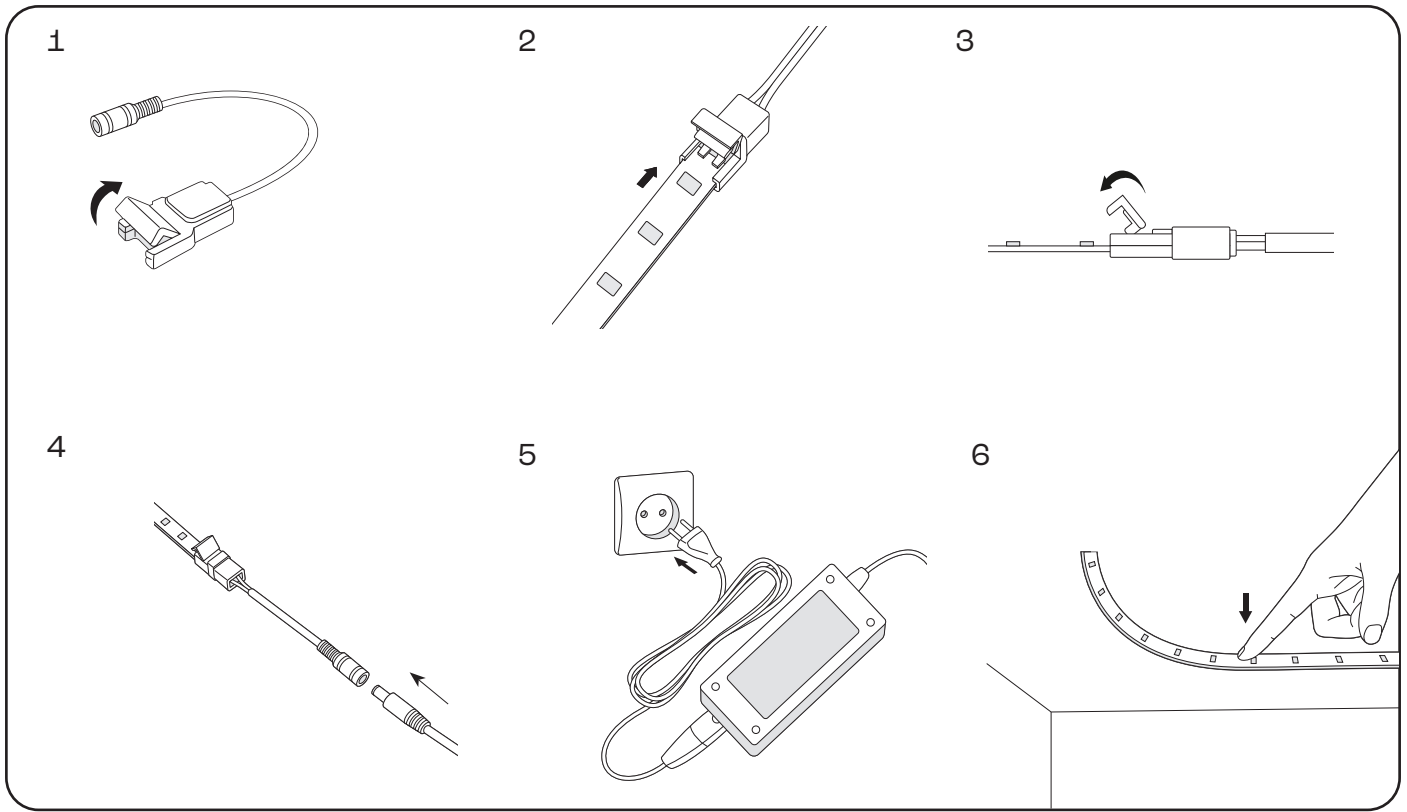
How do you cut LED strip profiles to size?

It's easy with a metal saw! Just as described above, but cut in a straight line.

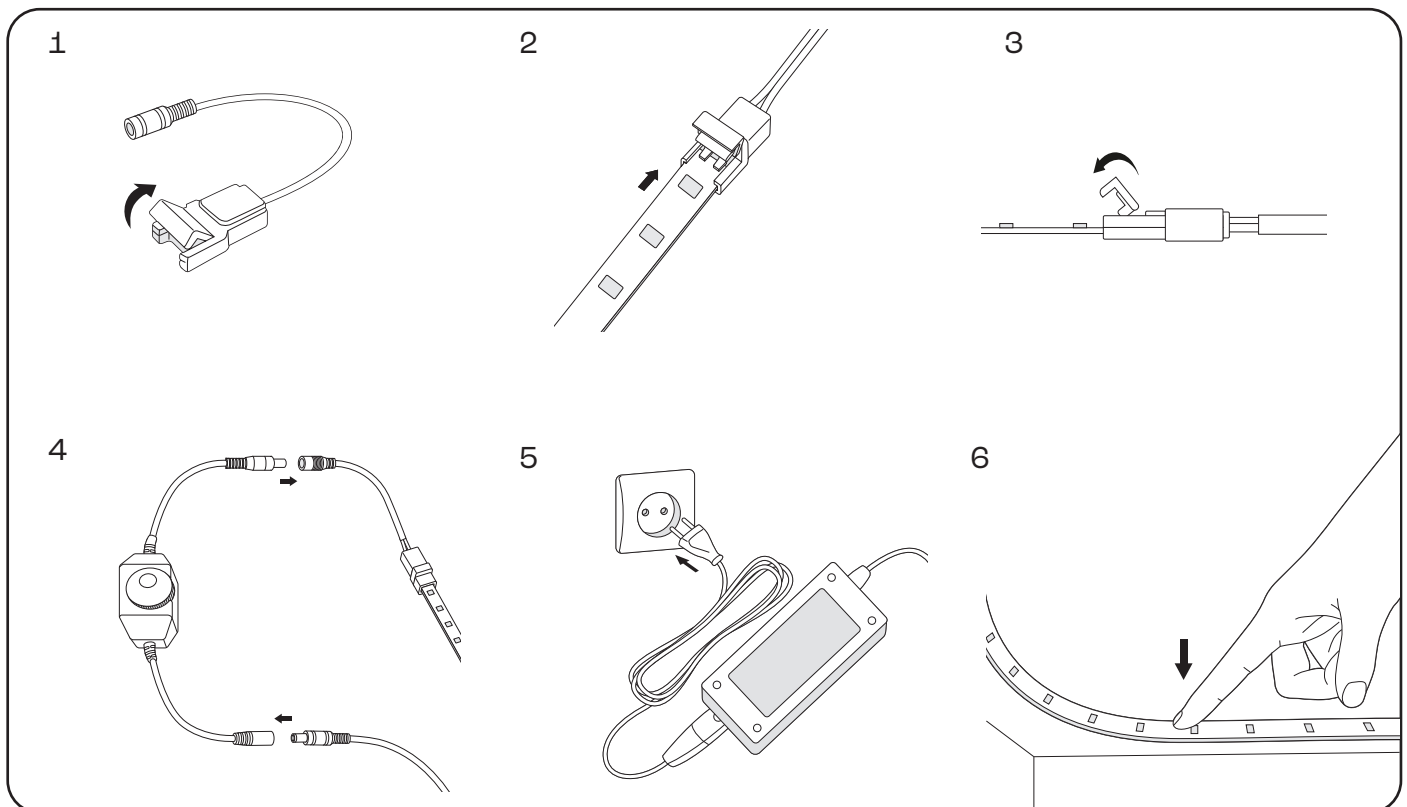
Wiring diagrams

Connecting without a remote control or dimmer

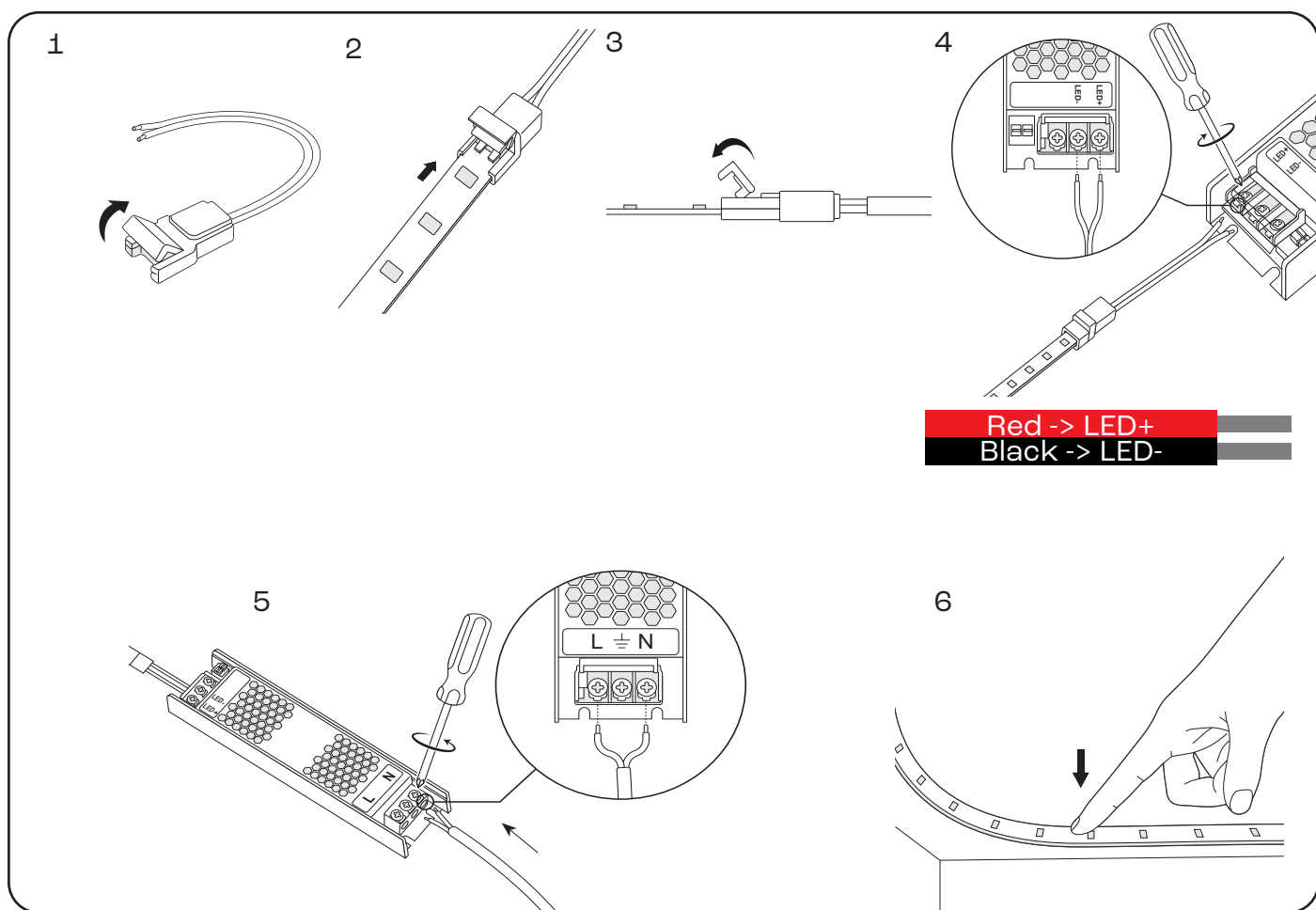
For single-colour LED strips only. For multi-colour LED strips, please go to page 41.



Connecting with a wired dimmer



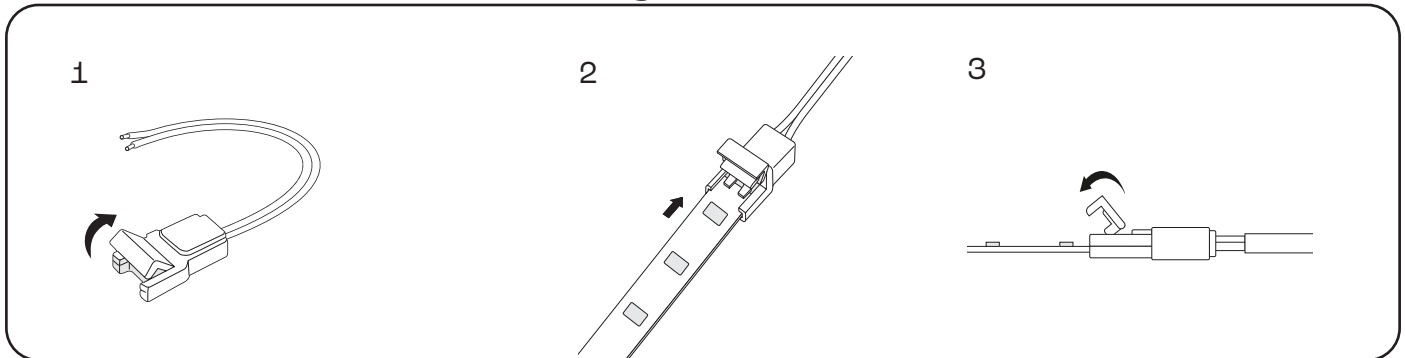
Connect to a wall-mounted dimmer switch with a dimmable transformer



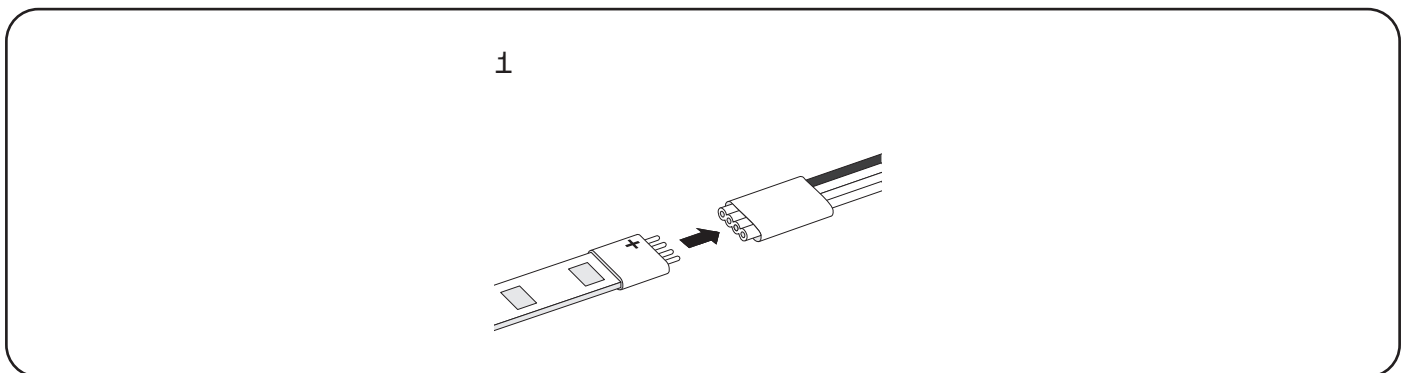
How do I connect the LED strip with remote control?

This is the step-by-step guide for both single-colour and multi-colour LED strips.

Single coloured



Multi coloured



The following applies to both types of LED strips

1

Single coloured:

- Red -> V+
- Black -> V-

Dual White:

- Red -> V+
- Yellow -> WW
- White -> CW

RGB:

- Black -> V+
- Red -> R
- Green -> G
- Blue -> B

RGBW:

- Black -> V+
- Red -> R
- Green -> G
- Blue -> B
- White -> W

RGBWW:

- Black -> V+
- Red -> R
- Green -> G
- Blue -> B
- White -> CW
- Yellow -> WW

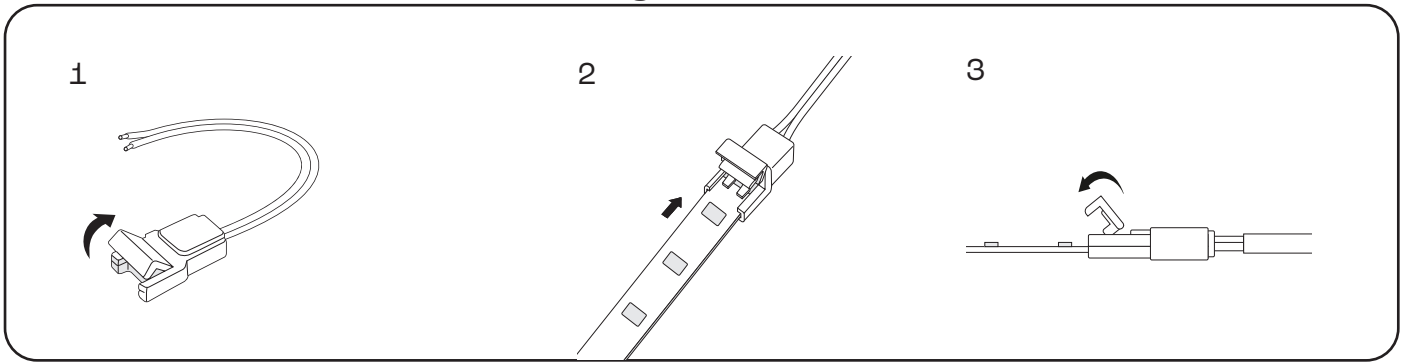
2

3

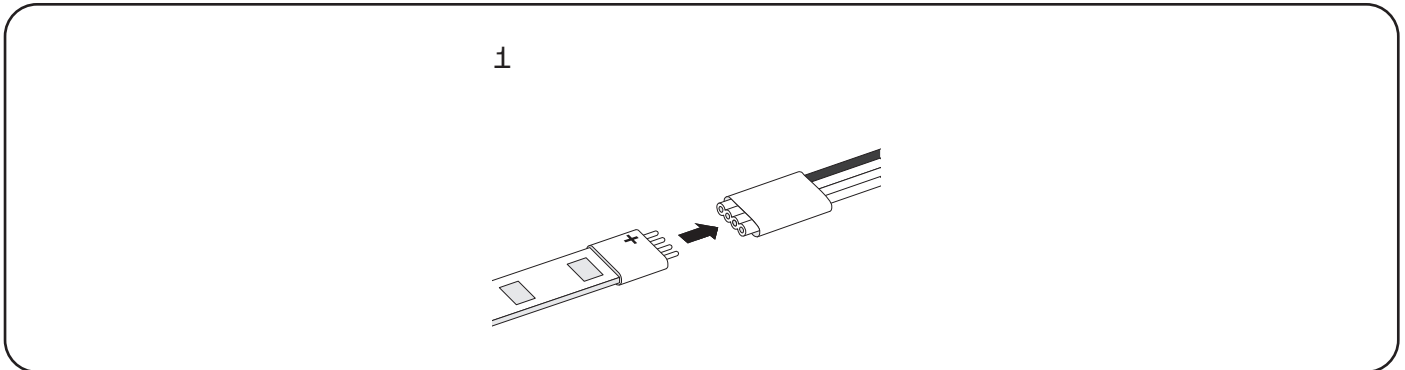
4

Smart LED strip

Single coloured

















Mutli coloured









The following applies to both types of LED strips

1

Enkelkleurig:	 Red -> V+	 Black -> V-
Dual White:	 Red -> V+	 Yellow -> WW
	 White -> CW	
RGB:	 Black -> V+	
	 Red -> R	
	 Green -> G	
	 Blue -> B	

RGBW:	 Black -> V+	 Red -> R
	 Green -> G	
	 Blue -> B	
	 White -> W	

RGBWW:	 Black -> V+	 Red -> R
	 Green -> G	
	 Blue -> B	
	 White -> CW	
	 Yellow -> WW	

2

3

4

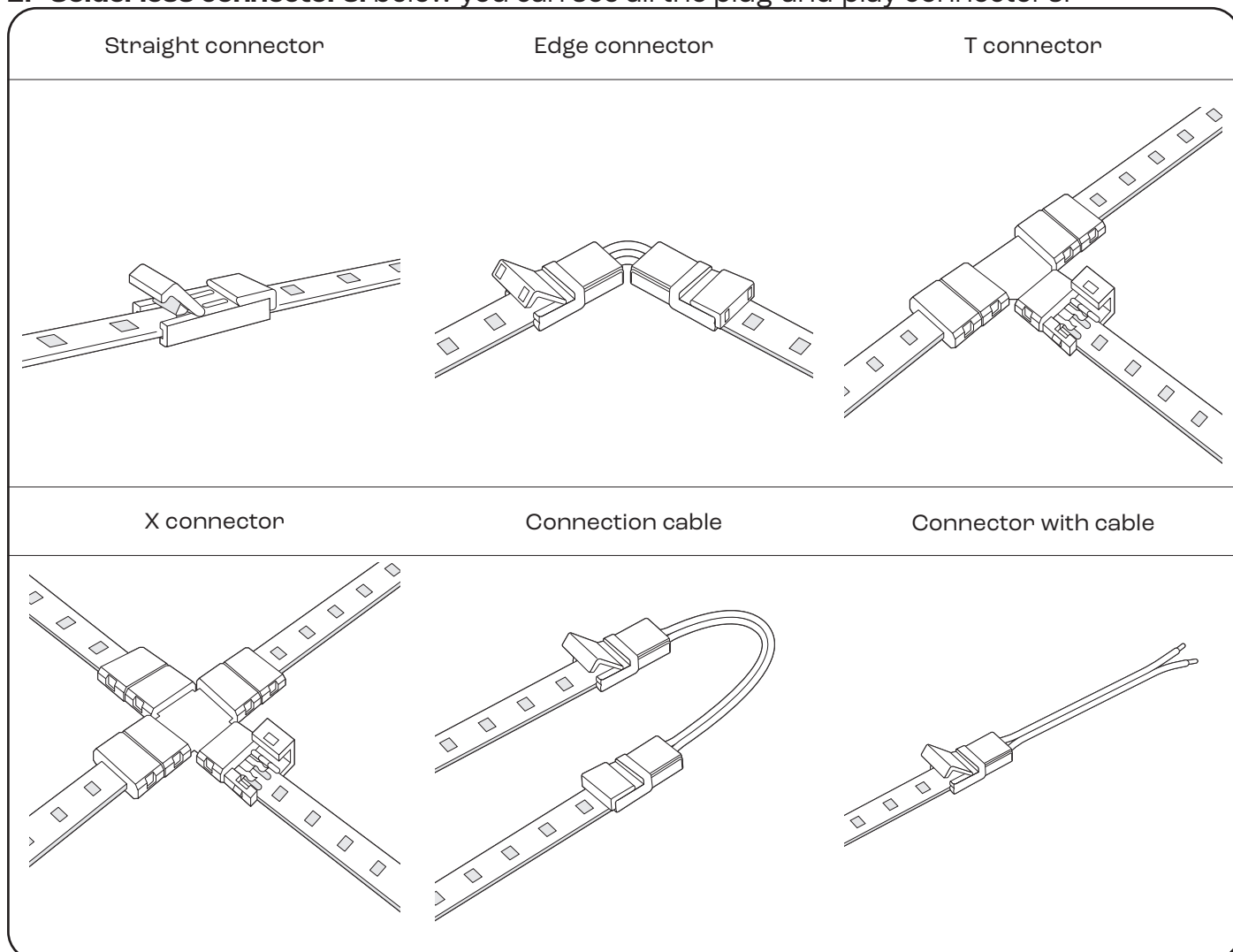
5

Add the LED strip to app. We refer to the manual of Zigbee controller.

Connecting a cut-to-length LED strip

There are two ways to connect LED strips:

- 1. Soldering:** a secure connection, but it does involve a bit more work. You can purchase 2- to 6-core cables separately for this
- 2. Solderless connectors:** below you can see all the plug-and-play connectors.



Connecting IP65 LED strips

To connect solderless connectors:

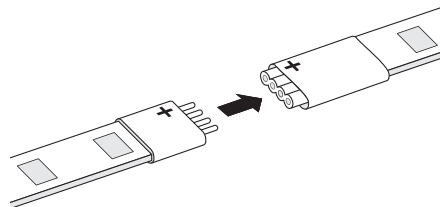
1. Remove the first few millimetres of silicone
2. To make the connection waterproof, apply silicone gel (sold separately)



Connecting uncut LED strips

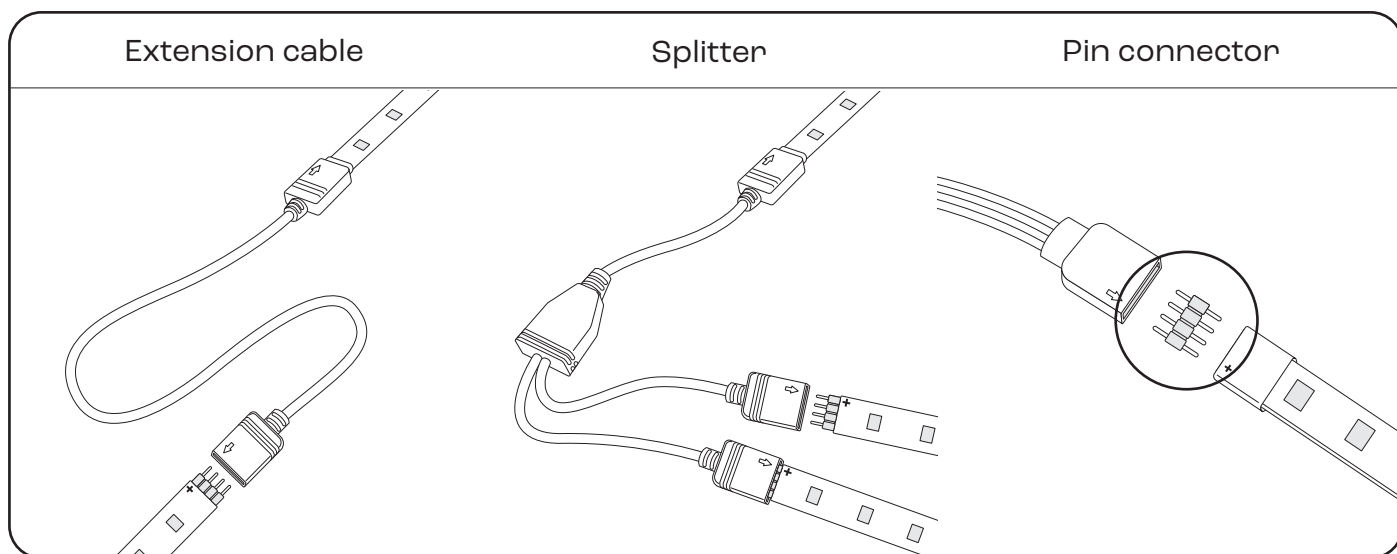
There are pin connectors at both ends of the multicoloured LED strips. These allow you to connect two LED strips using a plug-and-play system.

Single-colour LED strips do not have pin connectors; see p. 43.



You can also use accessories to extend LED strips:

- 1. Extension cable:** for connecting two LED strips together
- 2. Splitter:** for connecting two LED strips in series
- 3. Pin connector:** this must always be placed between an LED strip and the cable. Always order a few extra of these



Please note:

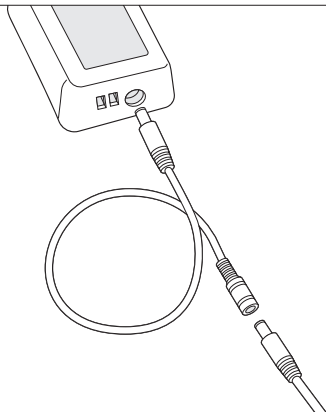
- Ensure that the positive (+) terminals of the connectors on both LED strips are facing each other.
- A maximum of 10 metres of LED strip in a single run! Need more than 10 metres in a single run? See page 46.

Extension between the receiver and the power supply

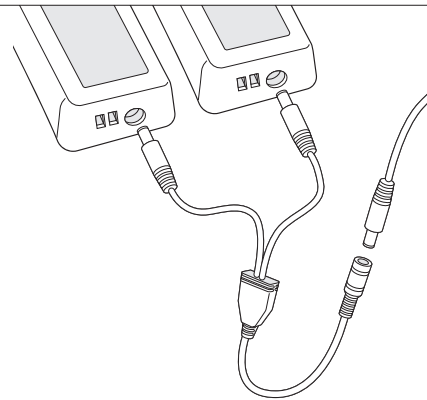
DC connectors are mainly used between the power supply and receivers. You can use the following:

- 1. DC extension cable:** For creating space between the power adapter and the receiver
- 2. DC splitter:** This allows you to connect multiple receivers to a single power supply. Ideal if you want to control LED strips separately, but only want to use one power supply
- 3. DC connector:** For connecting a wire to a DC connector
- 4. DC connector with solderless terminal:** To connect a cut-to-length LED strip to a DC connector, such as a power adapter

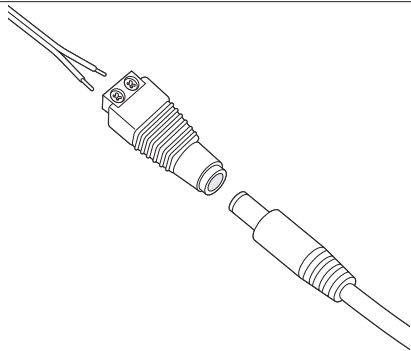
DC extension cable



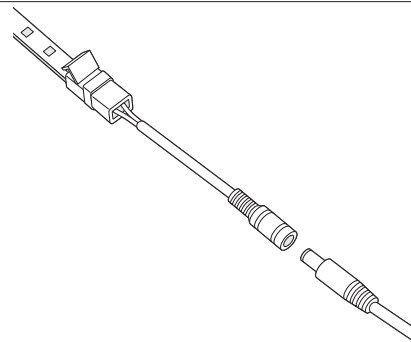
DC splitter



DC connector



DC connector with solderless terminal

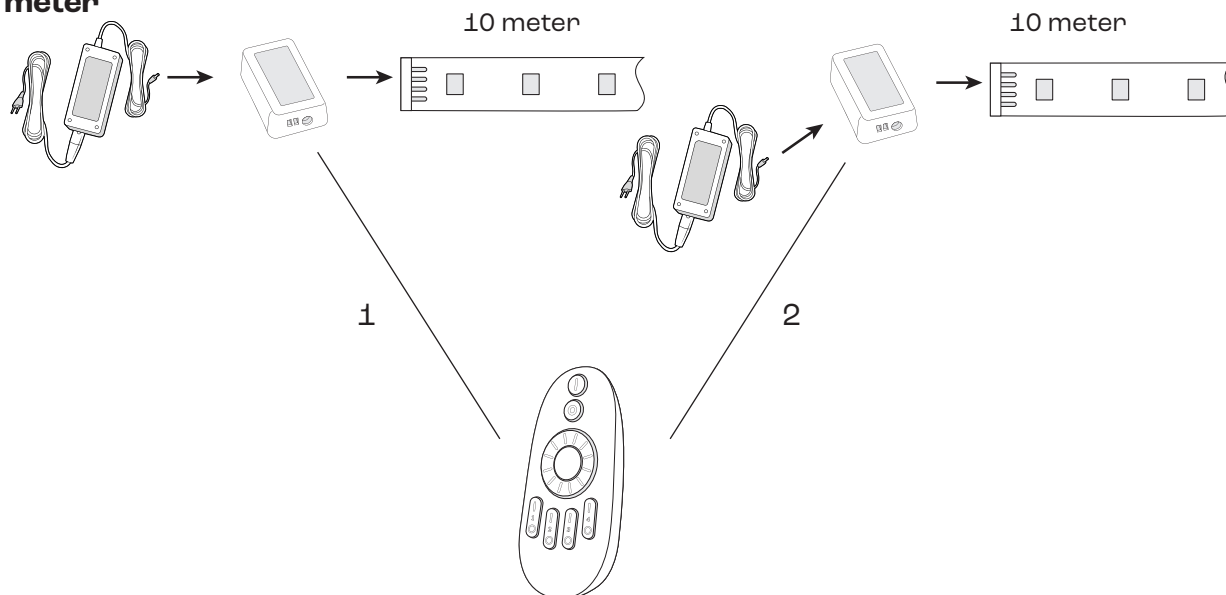


Connecting lengths longer than 10 metres

A single LED strip should not be longer than 10 metres. If you connect a strip longer than 10 metres, it will overheat and the light output will gradually decrease.

Planning to go longer than 10 metres? Follow this step-by-step guide:

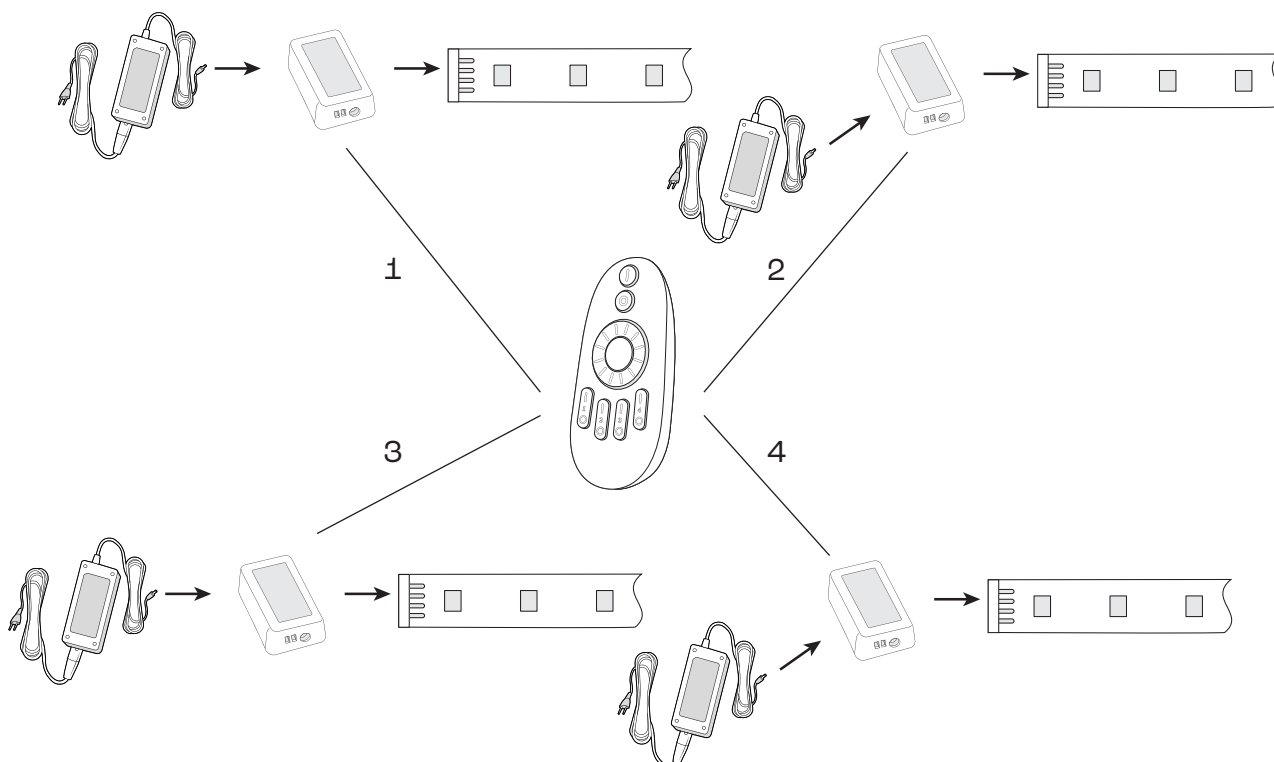
20 meter



There is a receiver every 10 metres. The 4-zone remote control can:

1. Control multiple zones separately
2. A zone contains one or more receivers
3. Control all zones simultaneously

40 meter



Most common problems

The LED strip won't turn on.

1. Check that the adapter is receiving power.
Does the indicator light come on?
2. If so, check that the controller is switched on. Switch it on using the remote control.
Is it switched on?
3. Check that the LED strip is correctly connected to the controller. Refer to the diagram on pages 39–42 (depending on the type of remote control) and also check that all connectors are securely fastened!
Still not working?
4. If you have connected the LED strip from the back, you need to reverse the wires in the controller
What else can you try?
5. Double-check that the remote control is properly connected to the receiver. Refer to the remote control manual
6. If it still doesn't work: Contact our customer service.

The LED strip displays different colours to my remote control

Check that the connector is correctly inserted into the LED strip and that the wires are in the right place. Reverse the connector and/or the wires to adjust the colours.

The LED strip is only working partially

Is the LED strip working on the first section but not beyond a connector or cable?

Check that the + (plus) is on the same side and that the connector is making good contact with the LED strip. Is it still not working? Please contact our customer service.

The LED strip becomes less bright over longer lengths.

Ensure the length does not exceed 10 metres. Need a longer length? See page 46.

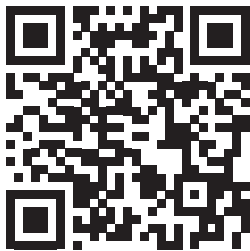
I have another problem

Check our knowledge base: www.ledisons.nl/led-strip/kennisbank or www.ledisons.de/led-streifen/wissens-datenbank or contact our customer service.

NL: Scan voor meer uitleg en filmpjes!

DE: Scanne den QR-Code für weitere Erklärungen und Videos!

NL



DE

